

### Инструкция по эксплуатации.

Качество и комплектность изделия рекомендуется проверять в магазине при покупке в распакованном виде. Сборка изделия должна производиться в порядке, изложенном в настоящей инструкции. В процессе эксплуатации изделий необходимо периодически затягивать ослабленные винтовые соединения. В случае необходимости перемещения изделия по квартире перед его перестановкой, необходимо полностью освободить его от груза (матраца). Во избежание поломки имеющихся опор передвигание производить приподнимая изделие над уровнем пола. Удаление пыли с изделий следует производить слегка влажной мягкой салфеткой. Во избежание коробления деталей и изменения цвета изделия следует избегать установки мебели на прямых солнечных лучах.

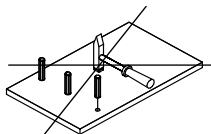
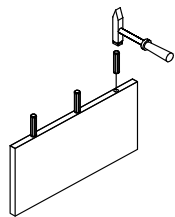
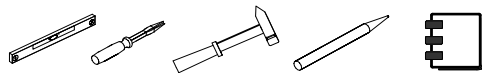
При эксплуатации изделий набора **ЗАПРЕЩАЕТСЯ**:

- устанавливать мебель вблизи отопительных приборов и вплотную к сырým стенам и в помещениях с относительной влажностью более 70%;
- температура нагрева элементов мебели не должна превышать +40 °С.
- в процессе сборки и эксплуатации изделий набора становиться ногами на горизонтальные щиты и витрины;
- применять химические чистящие средства для уборки мебели;

### Гарантии изготовителя

1. Гарантийный срок эксплуатации изделия - 24 месяца со дня продажи магазином. В период гарантийного срока изготовитель гарантирует ремонт изделий или их замену, если потребителем не нарушены правила эксплуатации.
2. Претензии предъявляются потребителем непосредственно в торгующую организацию, в которой была приобретена мебель, предъявив настоящую "Инструкцию по сборке" и копию товарного чека.
3. Изделия **Кровать 120 с подъемником, Кровать 140 с подъемником, Кровать 160 с подъемником, Кровать 180 с подъемником**, входящие в состав набора мебели для общей комнаты **«OSKAR», «OSTIN», «RONDO»**, соответствует требованиям ГОСТ 16371-93, ТР ТС 025/2012.
4. Срок службы мебели - 10 лет.
5. Предприятие-изготовитель оставляет за собой право вносить изменения в конструкцию изделия, не ухудшая его конструктивные и эксплуатационные характеристики.

**Важно!** Сохраните пожалуйста, инструкцию в случае повторной сборки мебели или рекламации. В случае составления рекламации пользуйтесь, пожалуйста, обозначением из инструкции сборки.



# Инструкция по сборке

## Набор мебели для общей комнаты

### «OSKAR»

Кровать 120 с подъемником АН-018.53.00.00  
Кровать 140 с подъемником АН-018.65.00.00  
Кровать 160 с подъемником АН-018.66.00.00



№ ТС ВУ/112 11.01. ТР025 018 01332  
от 11.05.2015  
до 04.05.2020

### «OSTIN»

Кровать 140 с подъемником АН-017.47.00.00  
Кровать 160 с подъемником АН-017.48.00.00  
Кровать 180 с подъемником АН-017.49.00.00



№ ТС ВУ/112 11.01. ТР025 018 01954  
от 08.02.2016  
до 31.01.2021

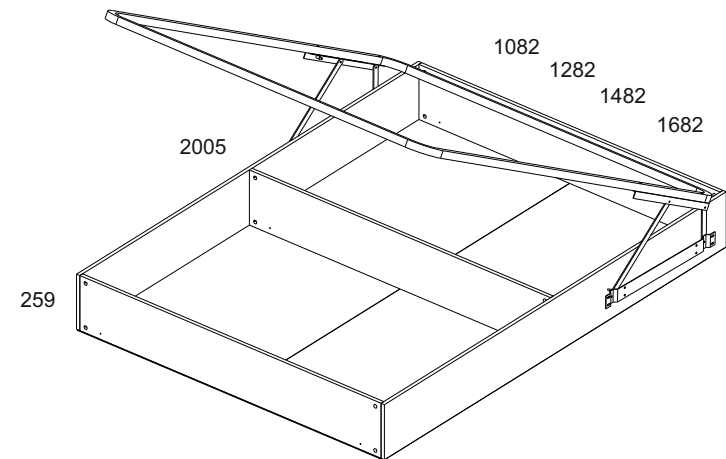
### «RONDO»

Кровать 140 с подъемником АН-011.26.00.00  
Кровать 160 с подъемником АН-011.27.00.00  
Кровать 180 с подъемником АН-011.28.00.00



№ ТС ВУ/112 11.01. ТР025 018 01909  
от 25.01.2016  
до 24.01.2021

Короб



Дата изготовления

Штамп ОТК


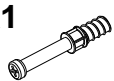

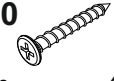
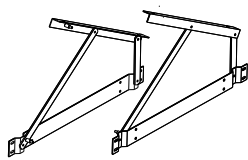
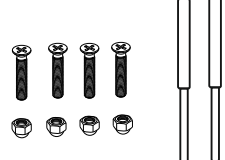
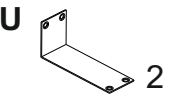
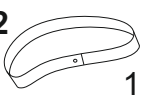
ИООО «АНРЭКС»

Республика Беларусь, 224025  
г.Брест, ул. Катин Бор, 119  
тел/факс (+375162) 29-74-68

№ эл-та.	Наименование	Длина, мм.	Ширина, мм.	Толщина, мм.	Кол-во, шт.	№ пачки	
5,(8*), (20**)	Царга внутренняя	256	2005	16	2	3/4,(4/5*)	
6	Перегородка 120	1050	256	16	3	3/4,(4/5*)	
6,(9*), (21**)	Перегородка 140	1250	256	16	3	3/4,(4/5*)	
6,(9*), (21**)	Перегородка 160	1450	256	16	3	3/4,(4/5*)	
(9*), (21**)	Перегородка 180	1650	256	16	3	3/4,(4/5*)	
8	Дно	120	2000	1076	2,5	1	4/4,(5/5*)
8,(10*), (30**)	Дно	140	2000	1276	2,5	1	4/4,(5/5*)
8,(10*), (30**)	Дно	160	2000	1476	2,5	1	4/4,(5/5*)
(10*), (30**)	Дно	180	2000	1676	2,5	1	4/4,(5/5*)
	Ортопедическое основание					1	

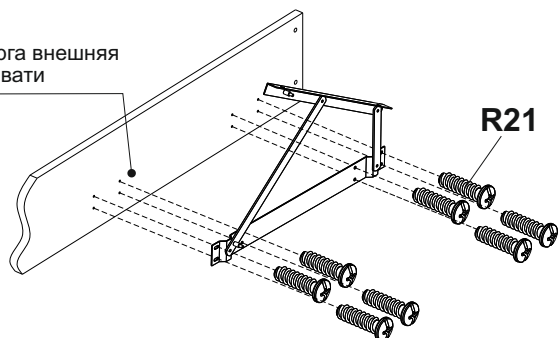
(\*)-актуальна к набору мебели для общей комнаты RONDO:

(\*\*)-актуальна к набору мебели для общей комнаты OSTIN:

<b>C1</b>  8x35 12	<b>A1</b>  12	<b>A2</b>  12	<b>R10</b>  4x30 4
			<b>R21</b> 6,3x20 16
<b>U</b>  2	<b>R3</b> 3x20 8	<b>L2</b>  1	<b>G</b> 1,5x26 42



Царга внешняя кровати



Показана инструкция к набору мебели для общей комнаты OSKAR, наборы мебели для общей комнаты RONDO, и OSTIN собираются аналогично.\*

Данная инструкция актуальна для кроватей 120,140,160,180 с подъемником

-Закрепить амортизаторы согласно инструкции к подъемному механизму.

-Прикрепить к ортопедическому основанию ленту для его поднятия во время использования

“OSKAR” Кровать 120,140,160 с подъемником  
“RONDO” Кровать 140,160,180 с подъемником \*  
“OSTIN” Кровать 140,160,180 с подъемником \*\*

