

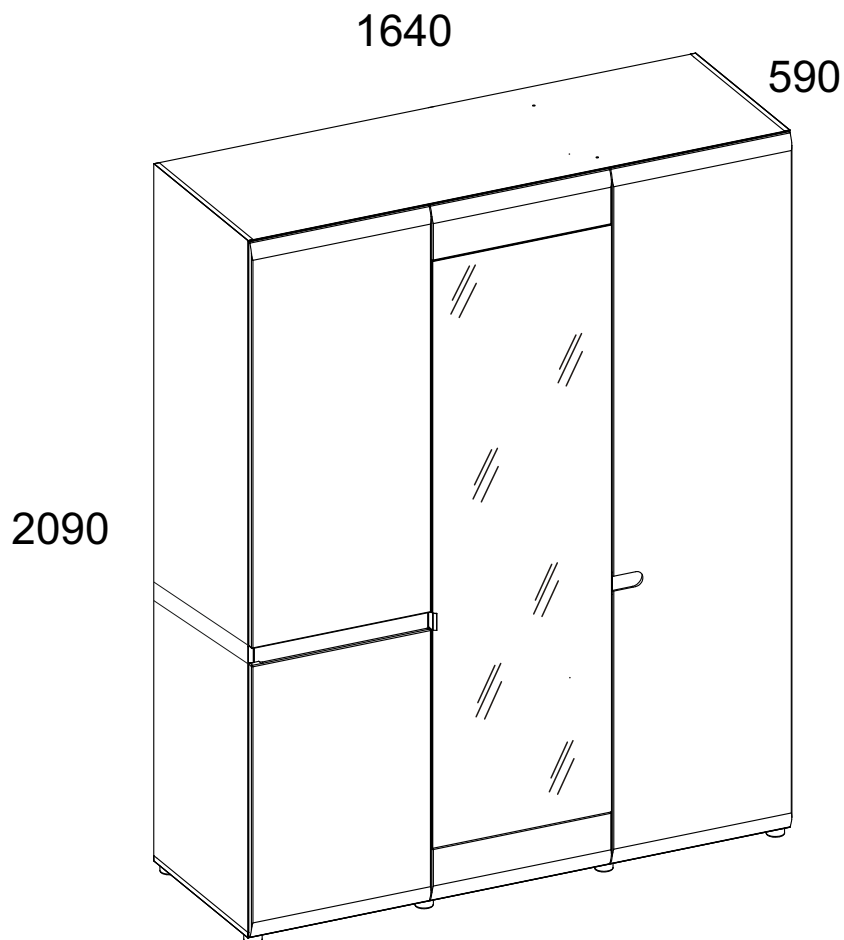
Инструкция по сборке

Набор модульной мебели

«**LINATE**»

Шкаф 3D/ТУР 22А

АН-027.03.00.00



Дата изготовления

Штамп ОТК


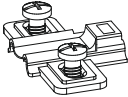
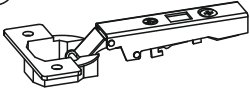
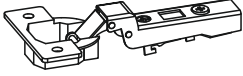

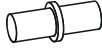






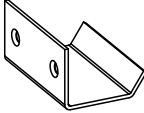



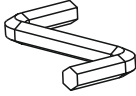


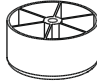
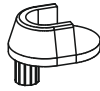
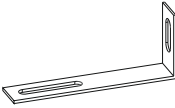

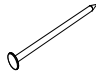

ИООО “ АНРЭКС ”

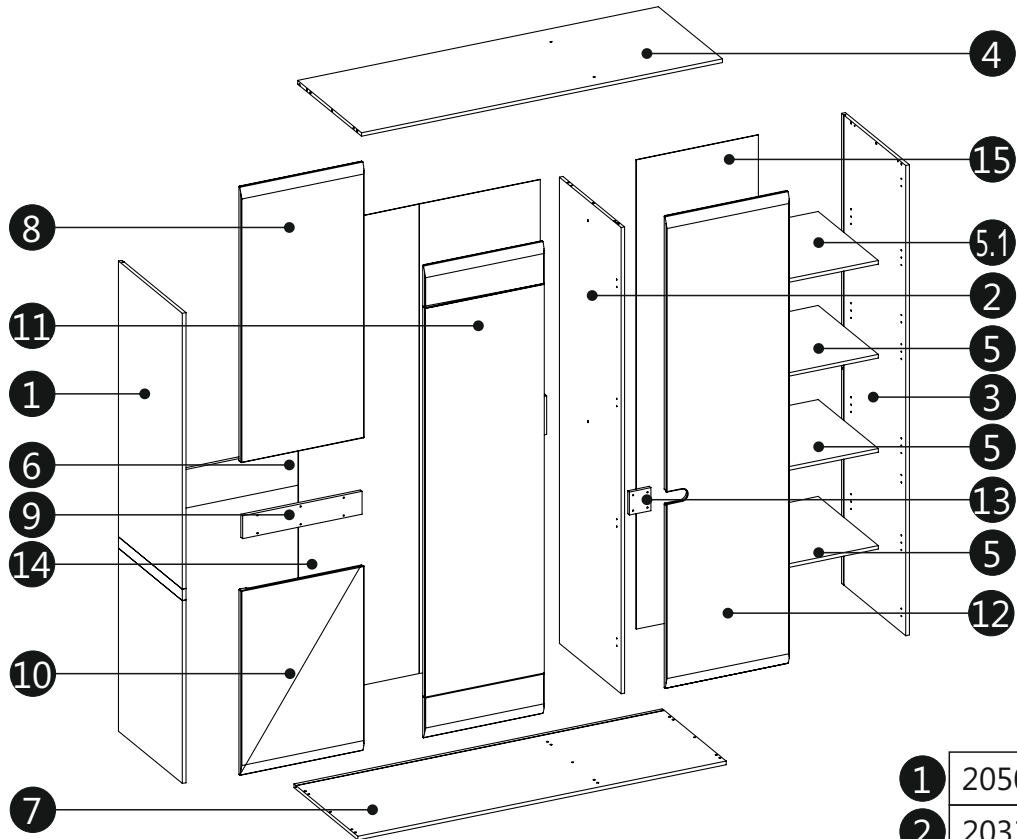
Республика Беларусь, 224025
г.Брест, ул. Катин Бор, 119
тел/факс (+375162) 29-74-68



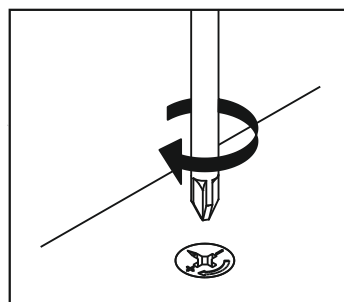
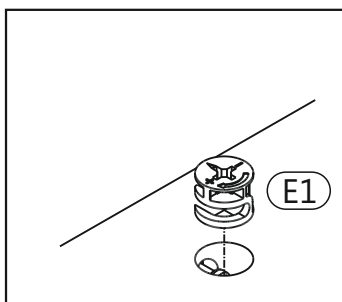
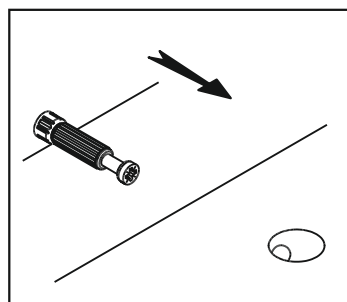
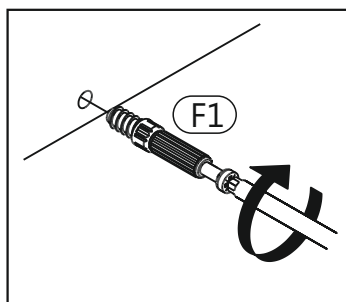
№ ТС BY/112 11.01. TP025 018 01835

от 22.12.2015
до 20.12.2020

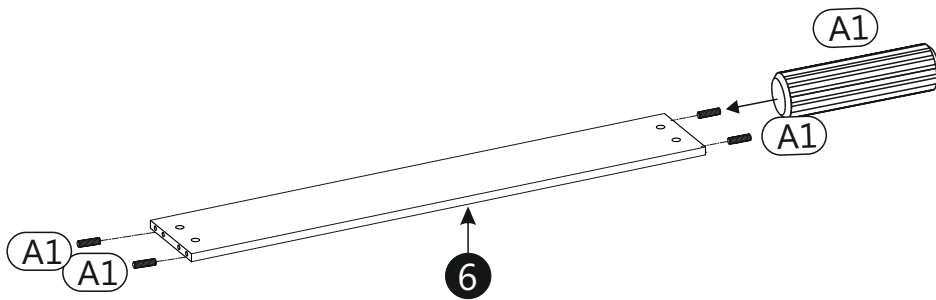
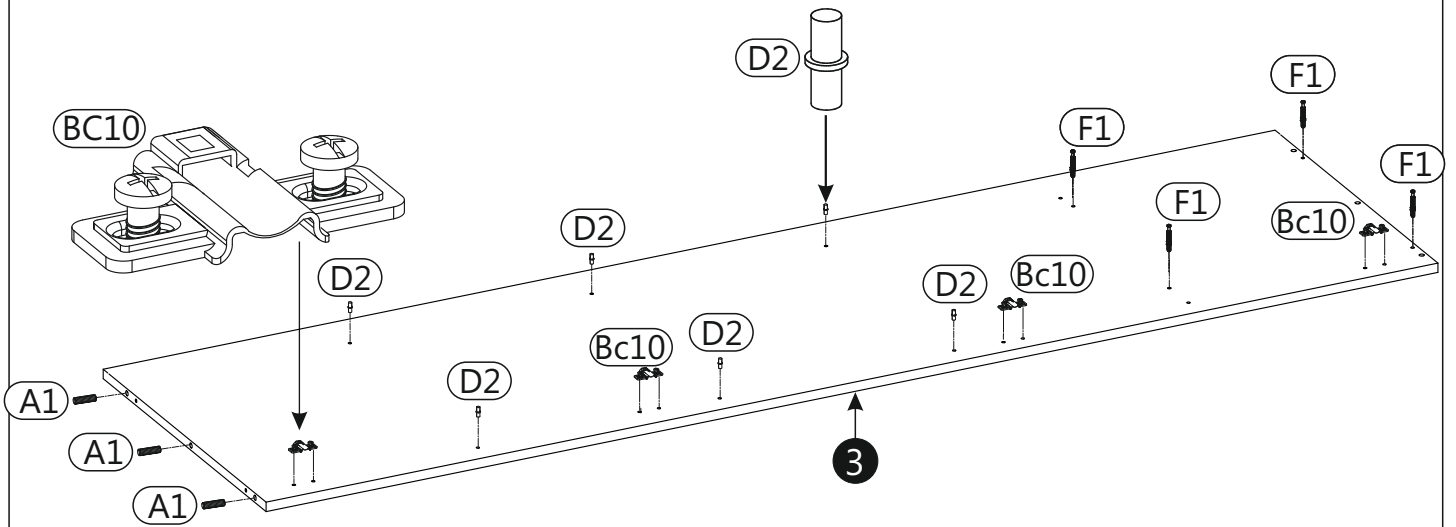
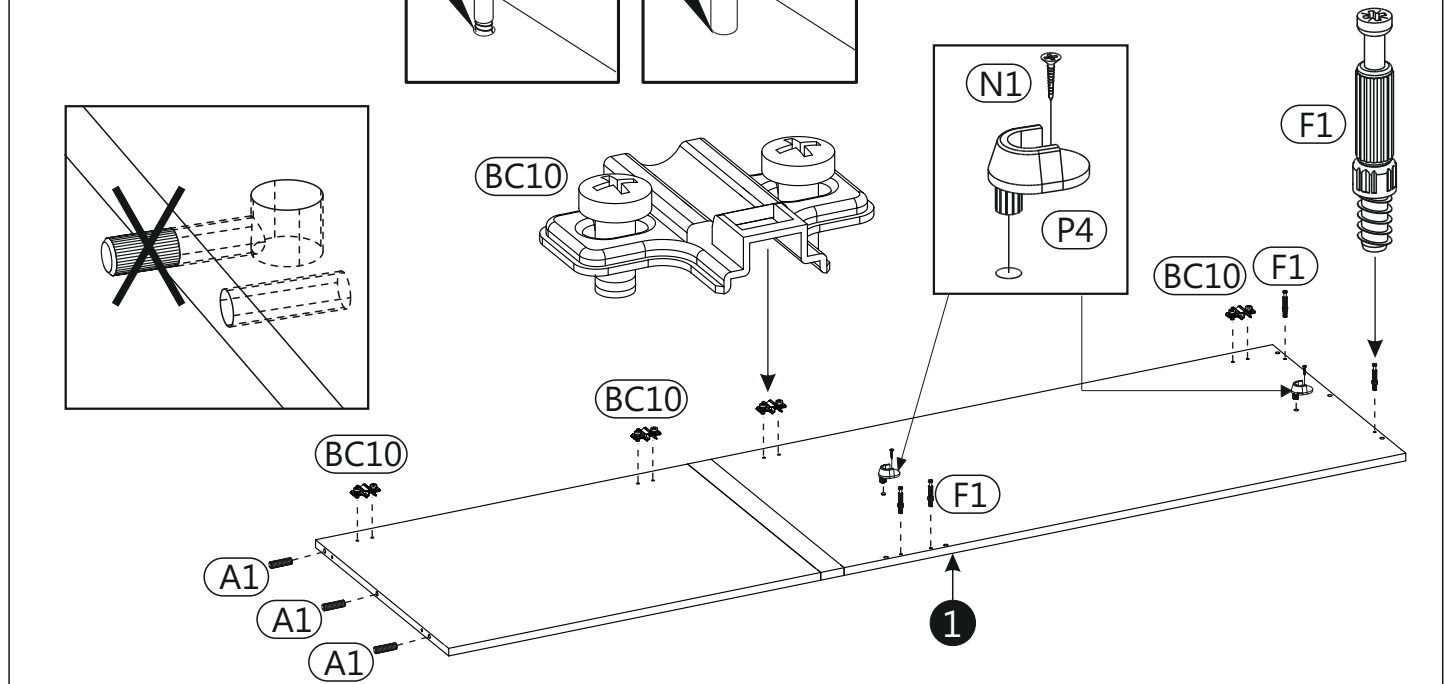
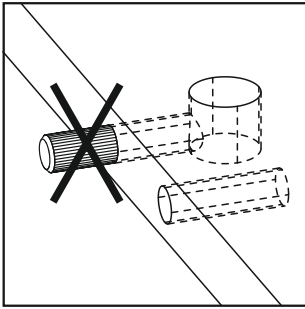
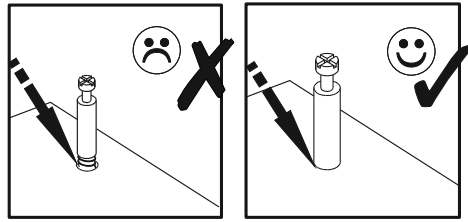
<p>(A1) x26 $\phi 8 \times 35$</p> 	<p>(BC10) x12</p> 	<p>(BC11) x8</p> 
<p>(BC12) x4</p> 	<p>(C1) x24 4×13</p> 	<p>(D2) x12</p> 
<p>(E0a) x8</p> 	<p>(E0b) x4</p> 	<p>(E1) x12</p> 
<p>(F1) x12</p> 	<p>(G0) x8</p> 	<p>(G1) x8 $\phi 7 \times 50$</p> 
<p>(H1) x1</p> 	<p>(I2) x1 4×16</p> 	<p>(I5) x10 4×30</p> 
<p>(I10) x8 $3,5 \times 22$</p> 	<p>(M) x1</p> 	<p>(N1) x17 3×16</p> 
<p>(N2) x2 $3,5 \times 16$</p> 	<p>(O15) x8 $\phi 50 \times 25$</p> 	<p>(P4) x4</p> 
<p>(Q9) x1</p> 	<p>(R1) x13</p> 	<p>(R4) x74 $1,4 \times 25$</p> 
<p>(Z1) x2 1055</p> 		



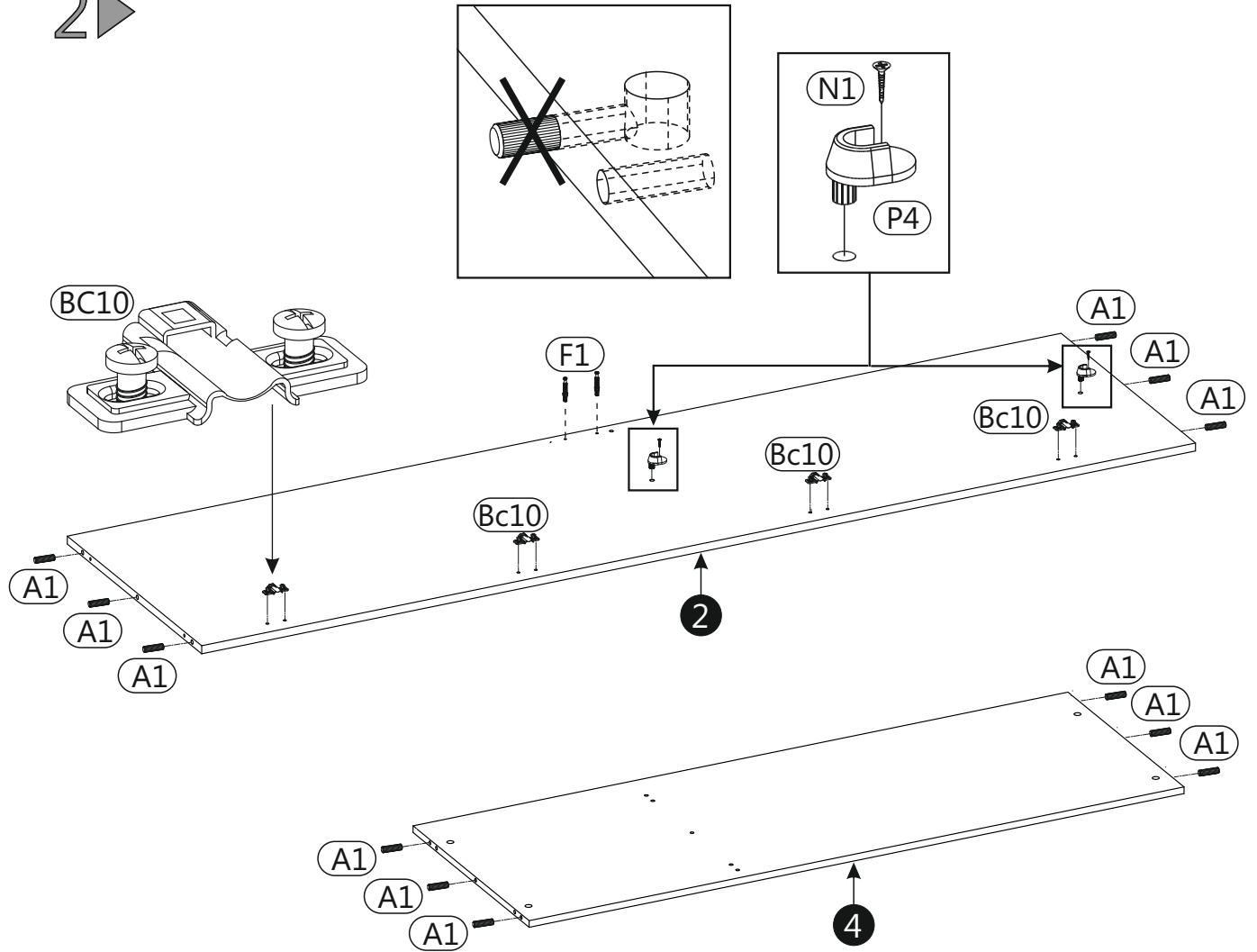
1	2050	570	16	x1	4/4
2	2033	570	16	x1	3/4
3	2050	570	16	x1	4/4
4	1607	570	16	x1	3/4
5	528	554	16	x3	1/4
5.1	528	554	16	x1	1/4
6	1063	168	16	x1	3/4
7	1640	570	16	x1	3/4
8	1200	548	19	x1	1/4
9	532	100	16	x1	3/4
10	811	548	19	x1	1/4
11	2061	532	20	x1	2/4
12	2061	548	19	x1	2/4
13	100	96	16	x1	3/4
14	2062	1082	2,5	x1	4/4
15	2062	549	2,5	x1	4/4



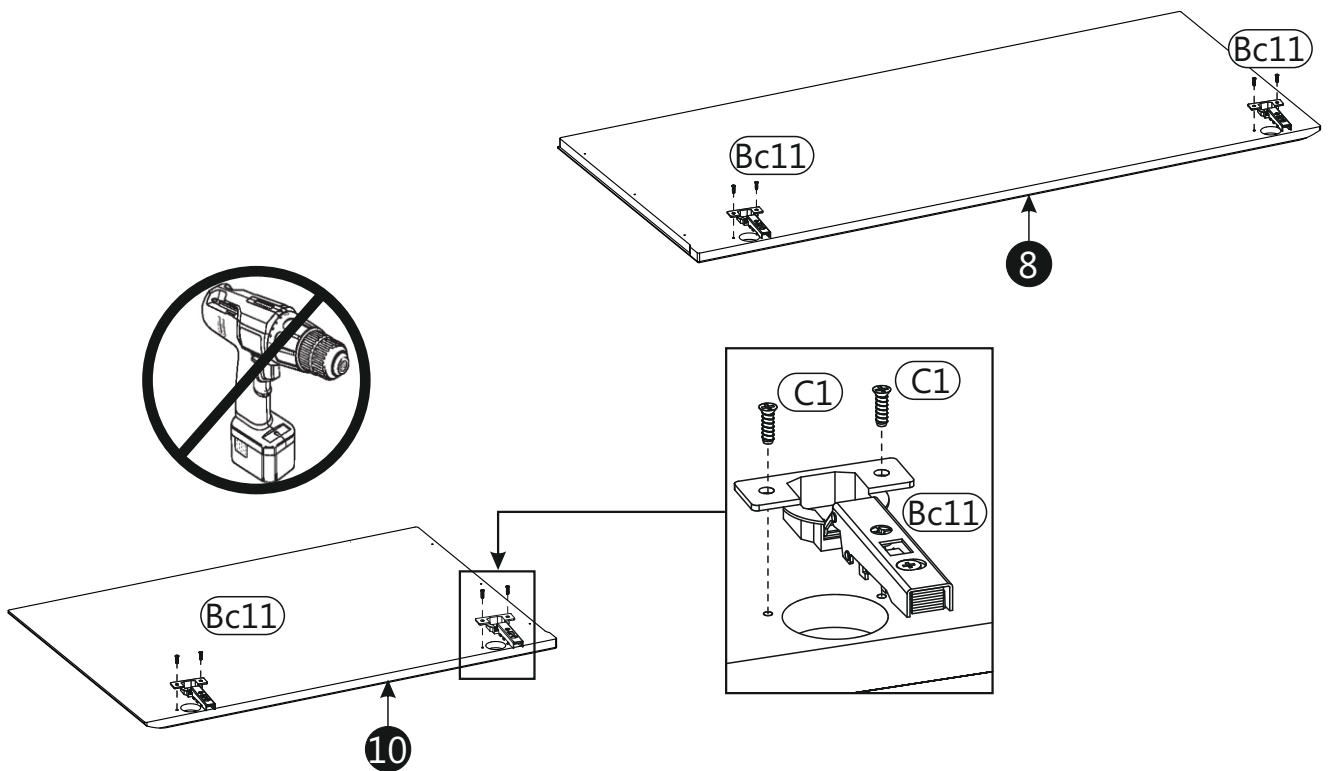
1 ▶



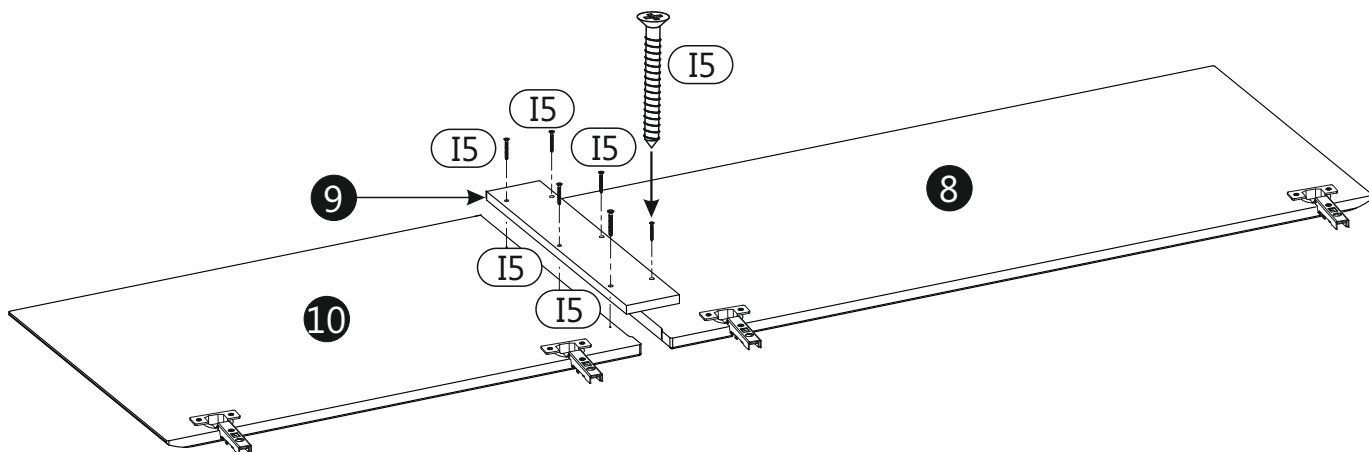
2 ▶



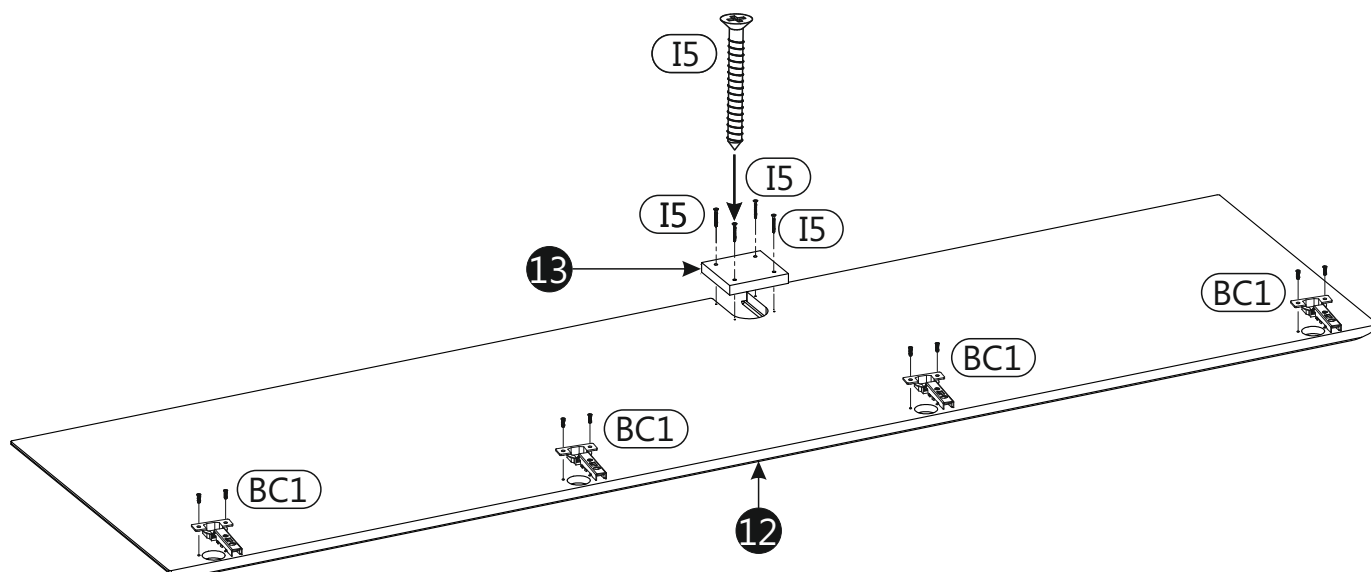
3 ▶



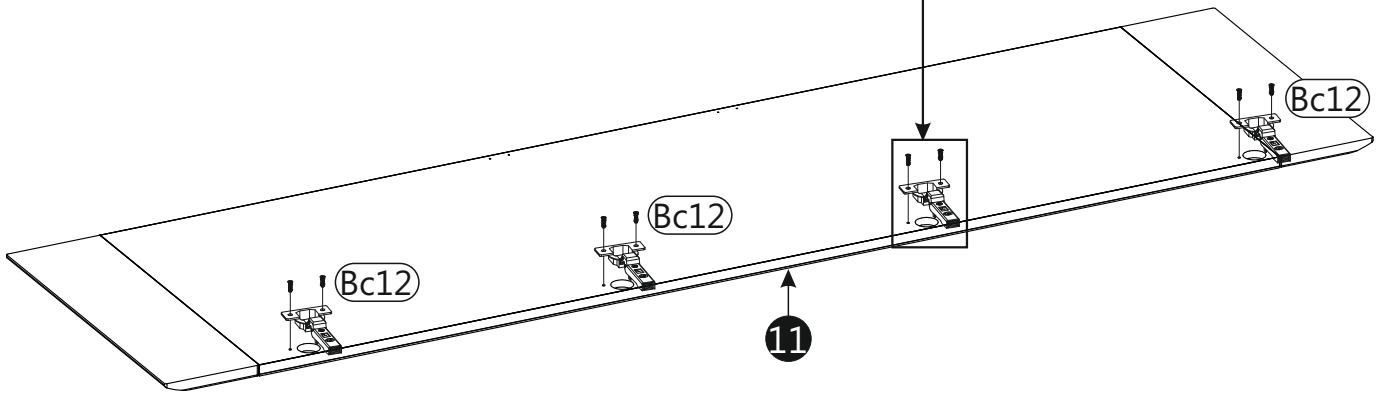
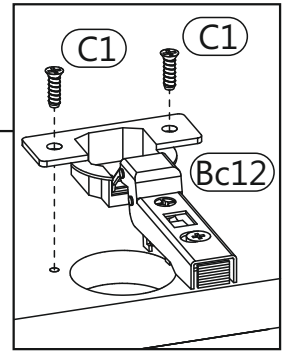
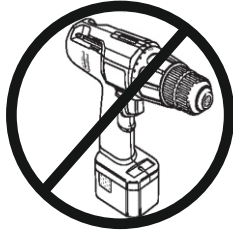
4 ▶



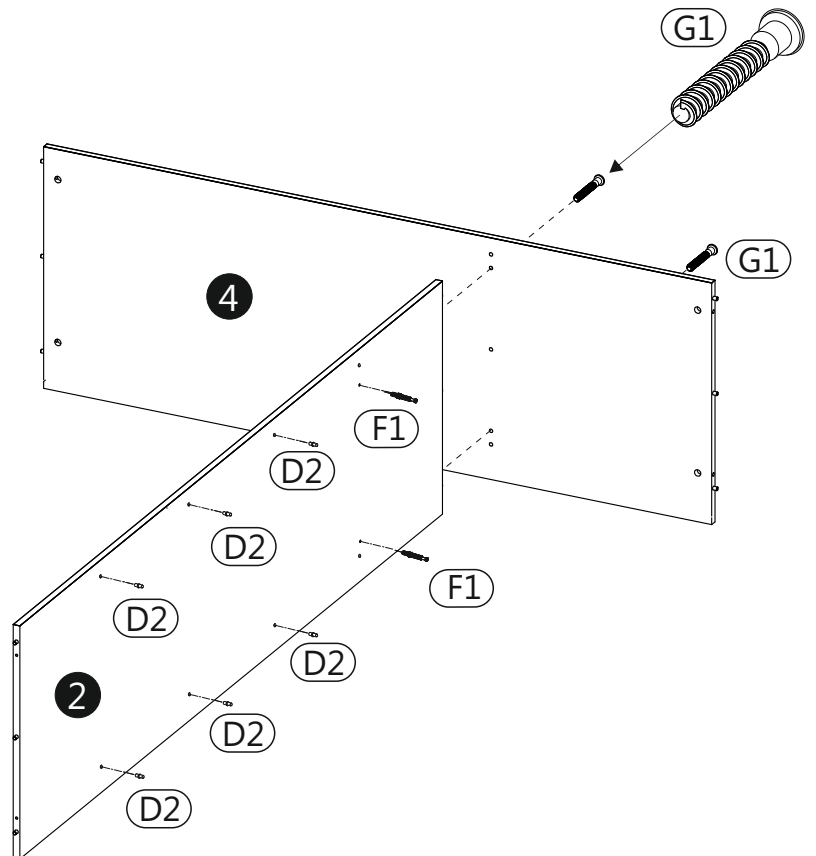
5 ▶



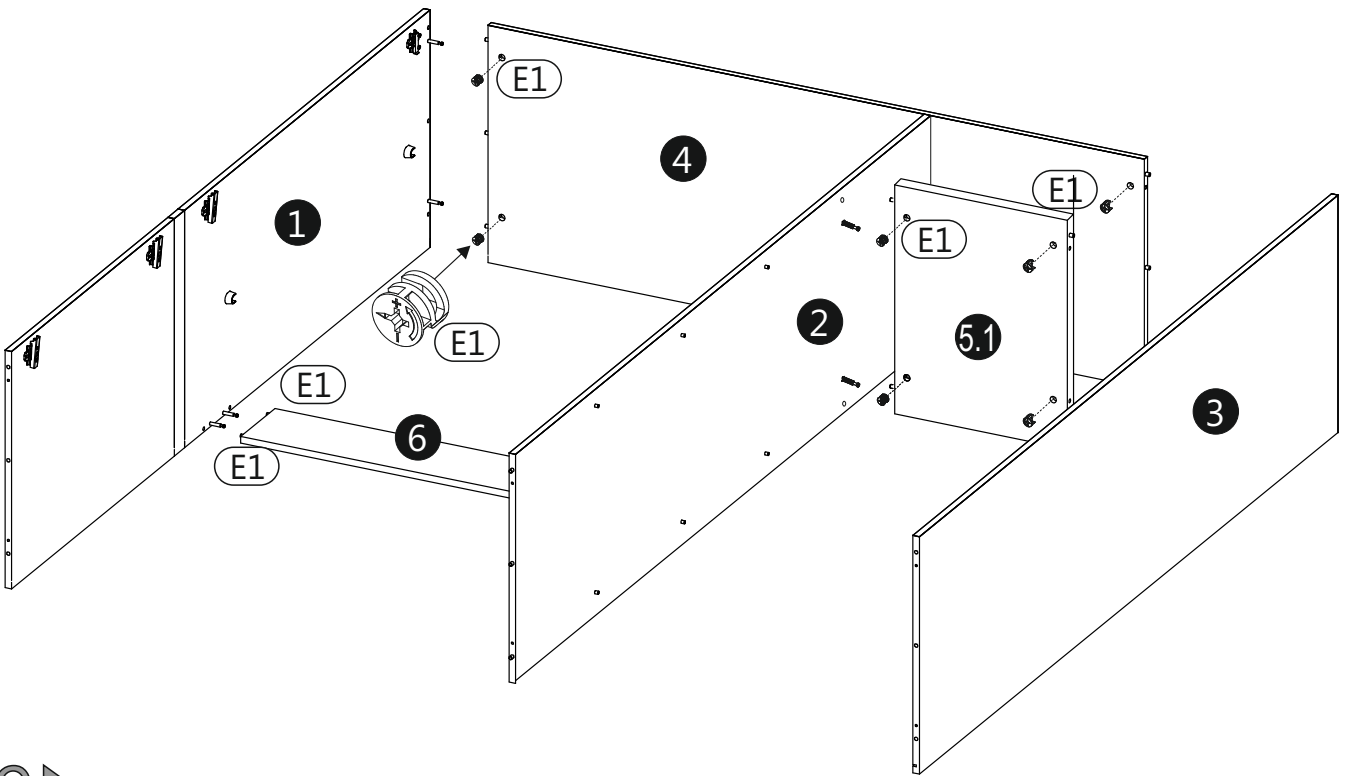
6 ▶



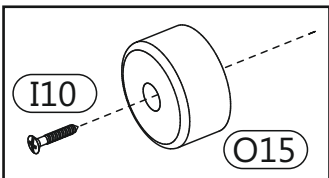
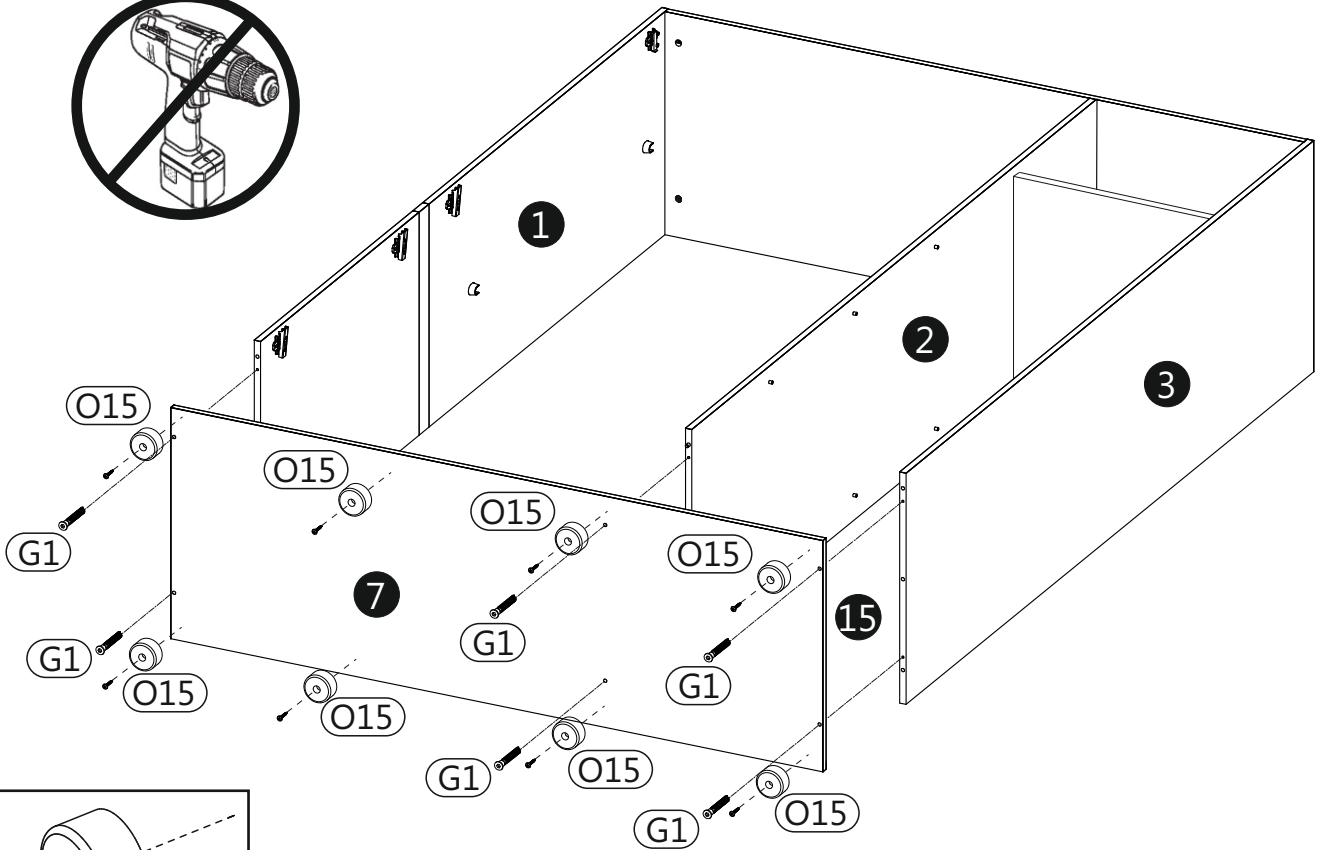
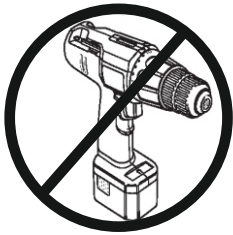
7 ▶



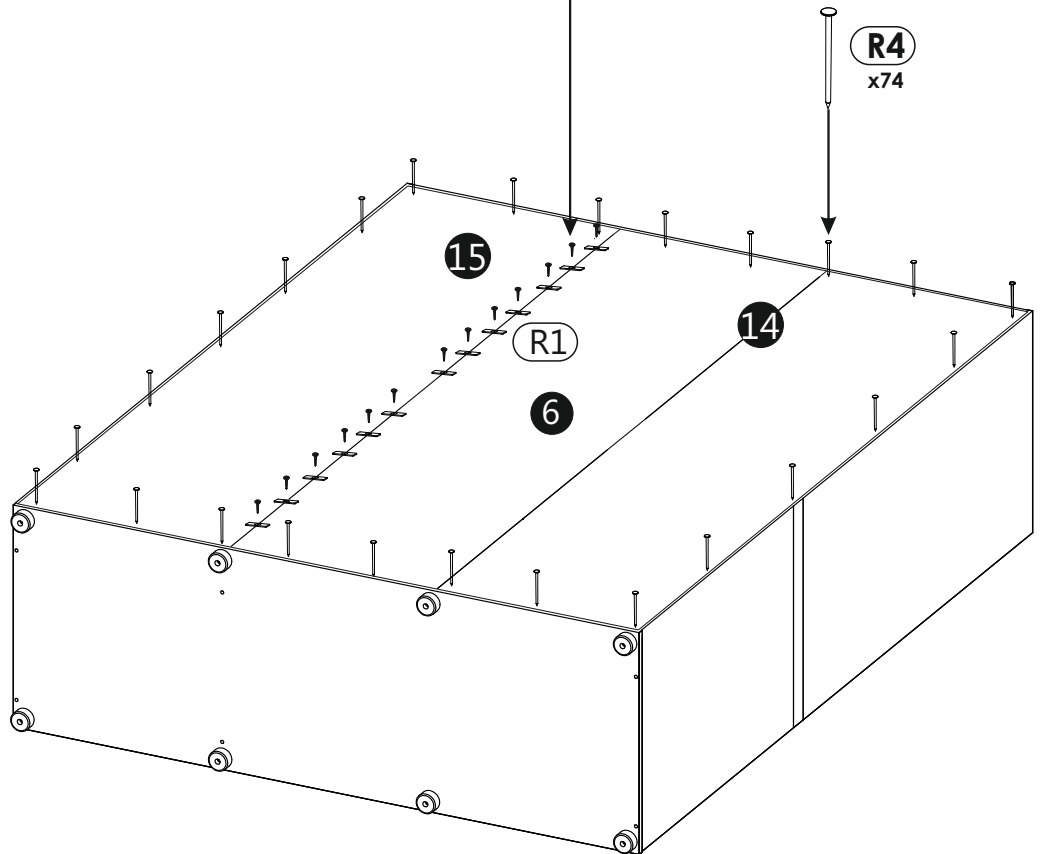
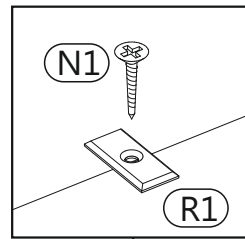
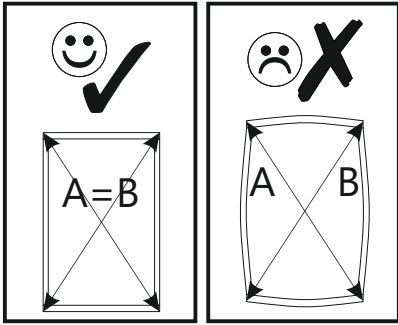
8 ▶



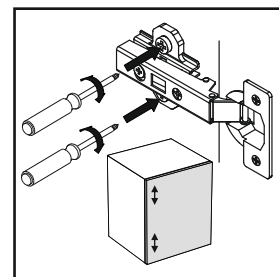
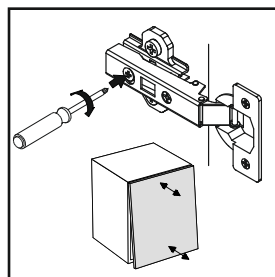
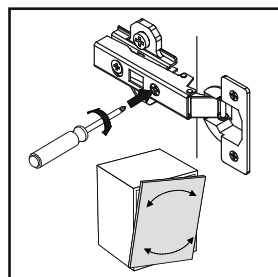
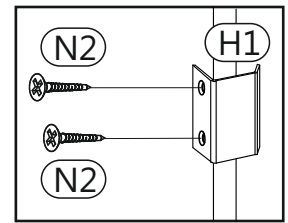
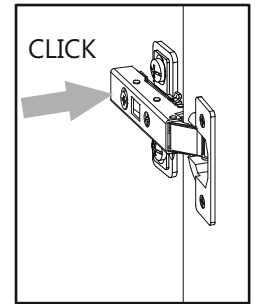
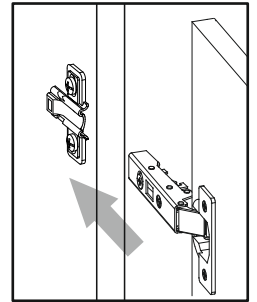
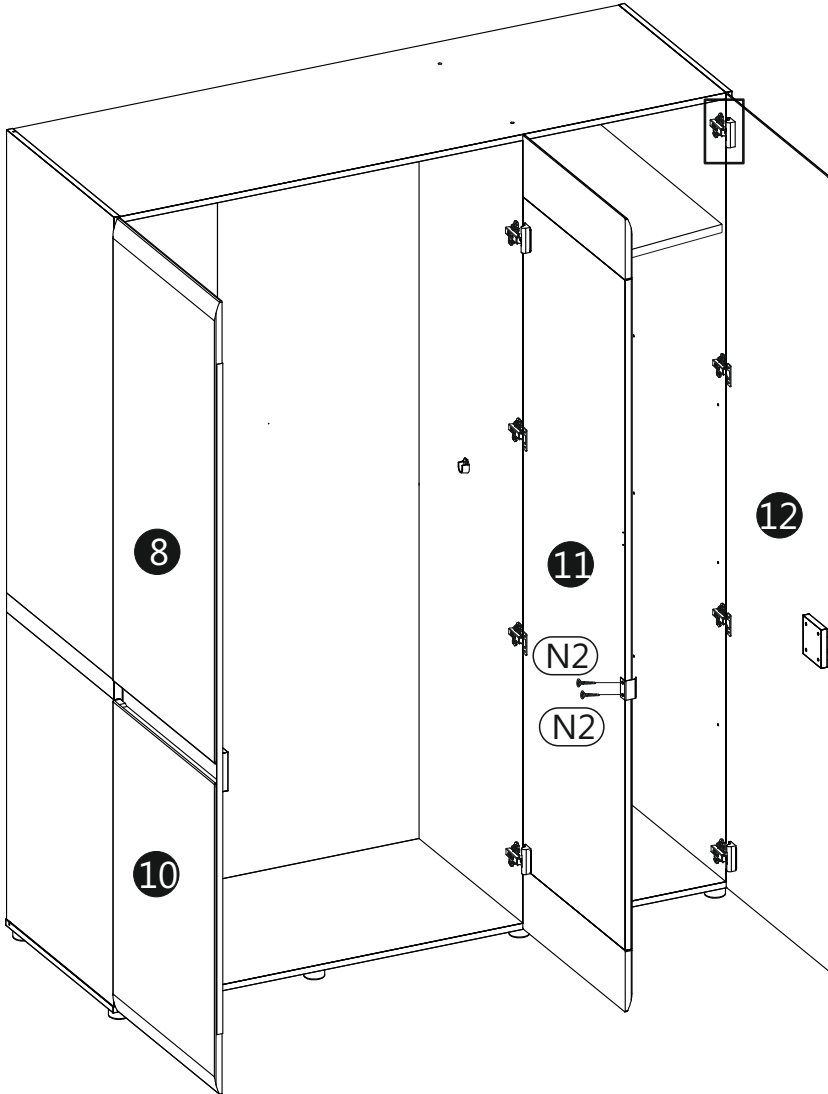
9 ▶



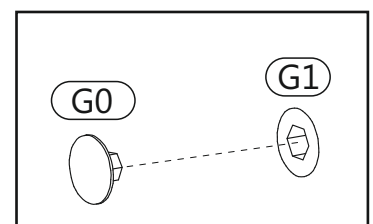
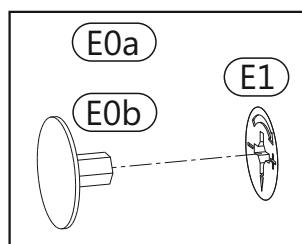
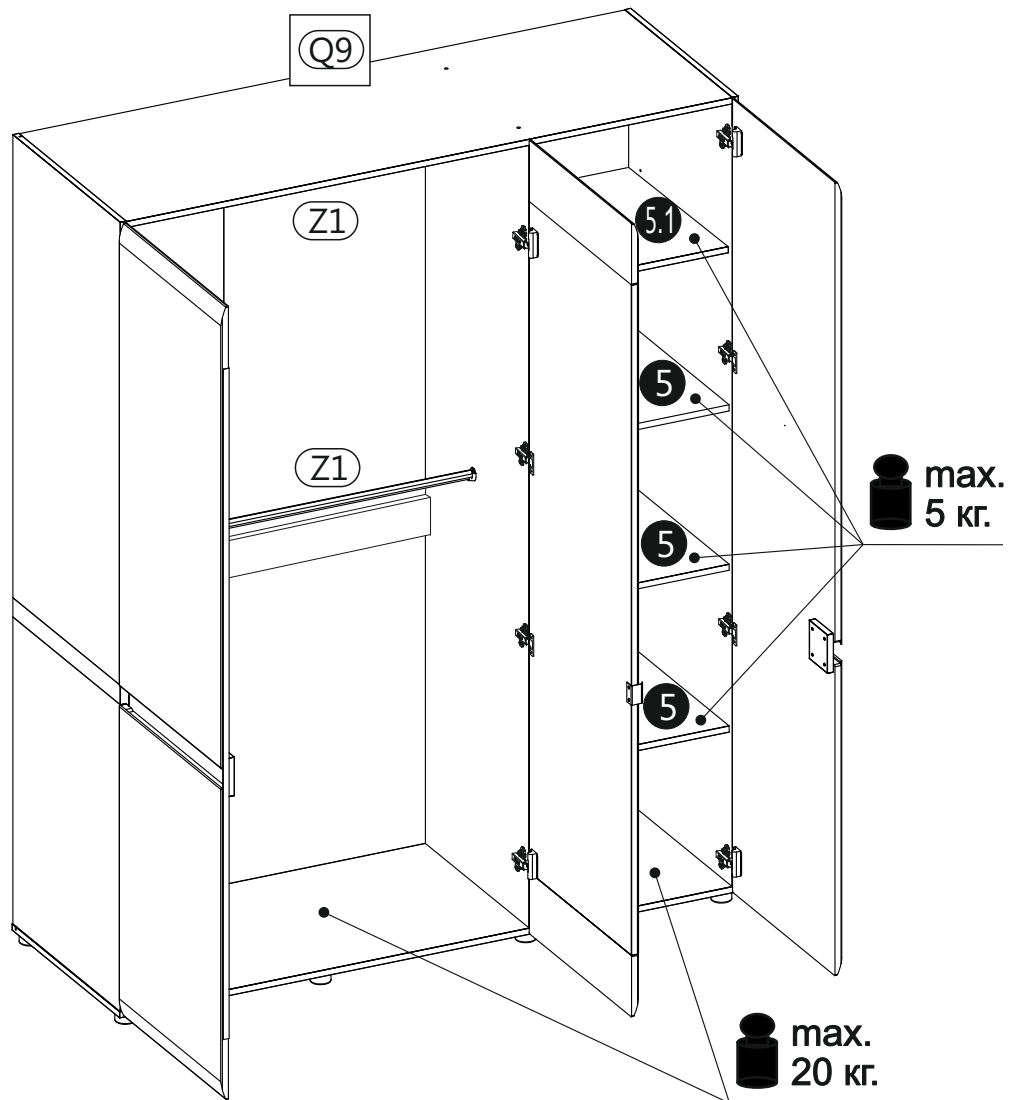
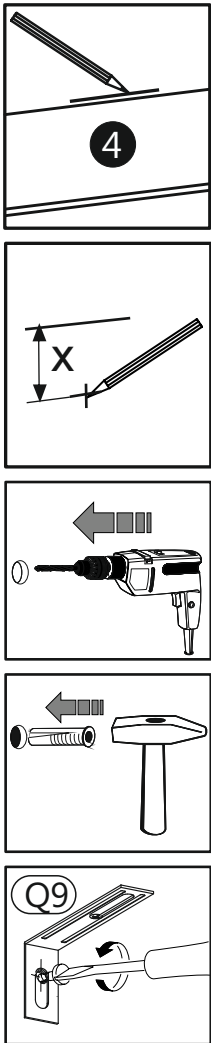
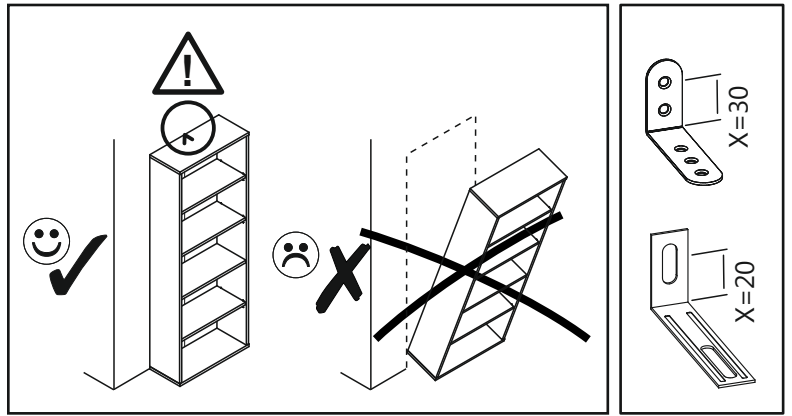
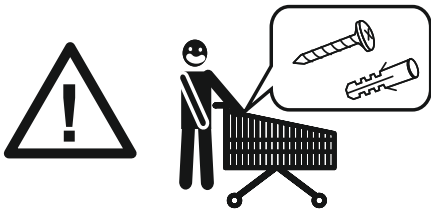
10 ▶



11 ▶



12 ▶



Инструкция по эксплуатации.

Качество и комплектность изделия рекомендуется проверять в магазине при покупке в распакованном виде. Сборка изделия должна производиться в порядке, изложенном в настоящей инструкции. В процессе эксплуатации изделий необходимо периодически затягивать ослабленные винтовые соединения. В случае необходимости перемещения изделия по квартире перед его перестановкой, необходимо полностью освободить его от груза (матраца). Во избежание поломки имеющихся опор передвигать производить приподнимая изделие над уровнем пола. Удаление пыли с изделий следует производить слегка влажной мягкой салфеткой. Во избежание коробления деталей и изменения цвета изделия следует избегать установки мебели на прямых солнечных лучах.

При эксплуатации изделий набора **ЗАПРЕЩАЕТСЯ:**

- устанавливать мебель вблизи отопительных приборов и вплотную к сырым стенам и в помещениях с относительной влажностью более 70%;
- температура нагрева элементов мебели не должна превышать +40 С.
- в процессе сборки и эксплуатации изделий набора становиться ногами на горизонтальные щиты и витрины;
- применять химические чистящие средства для уборки мебели;

Гарантии изготовителя

1. Гарантийный срок эксплуатации изделия - 24 месяца со дня продажи магазином. В период гарантийного срока изготовитель гарантирует ремонт изделий или их замену, если потребителем не нарушены правила эксплуатации.
2. Претензии предъявляются потребителем непосредственно в торгующую организацию, в которой была приобретена мебель, предъявив настоящую "Инструкцию по сборке" и копию товарного чека.
3. Изделие **Шкаф 3D/ТУР 22А**, входящее в состав набора модульной мебели **«LINATE»**, соответствует требованиям ГОСТ 16371-93, ТР ТС 025/2012.
4. Срок службы мебели - 10 лет.
5. Предприятие-изготовитель оставляет за собой право вносить изменения в конструкцию изделия, не ухудшая его конструктивные и эксплуатационные характеристики.
6. Для сборки изделий рекомендуется привлекать квалифицированных специалистов.

Важное! Сохраните, пожалуйста, инструкцию в случае повторной сборки мебели или рекламации. В случае составления рекламации пользуйтесь, пожалуйста, обозначением из инструкции сборки.

