

### Инструкция по эксплуатации.

Качество и комплектность изделия рекомендуется проверять в магазине при покупке в распакованном виде. Сборка изделия должна производиться в порядке, изложенном в настоящей инструкции. В процессе эксплуатации изделий необходимо периодически затягивать ослабленные винтовые соединения. В случае необходимости перемещения изделия по квартире перед его перестановкой, необходимо полностью освободить его от груза (матраца). Во избежание поломки имеющихся опор передвигать изделие производят приподняв изделие над уровнем пола. Запрещен прямой контакт с водой. Удаление пыли с изделий следует производить слегка влажной мягкой салфеткой. Во избежание коробления деталей и изменения цвета изделия следует избегать установки мебели на прямых солнечных лучах.

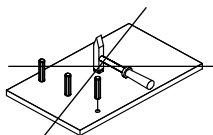
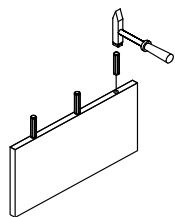
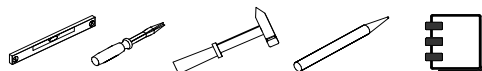
При эксплуатации изделий набора **ЗАПРЕЩАЕТСЯ:**

- устанавливать мебель вблизи отопительных приборов и вплотную к сырým стенам и в помещениях с относительной влажностью более 70%;
- температура нагрева элементов мебели не должна превышать +40 С.
- в процессе сборки и эксплуатации изделий набора становиться ногами на горизонтальные щиты и витрины;
- применять химические чистящие средства для уборки мебели;

### Гарантии изготовителя

1. Гарантийный срок эксплуатации изделия - 18 месяцев со дня продажи магазином. В период гарантийного срока изготовитель гарантирует ремонт изделий или их замену, если потребителем не нарушены правила эксплуатации.
2. Претензии предъявляются потребителем непосредственно в торгующую организацию, в которой была приобретена мебель, предъявив настоящую "Инструкцию по сборке" и копию товарного чека.
3. Изделия **Кровать 90, Кровать 120, Кровать 140, Кровать 160, Кровать 180, Кровать 140 с подъемником, Кровать 160 с подъемником, Кровать 90М, Кровать 120М, Кровать 140М, Кровать 160М, Кровать 180М, Кровать 140М с подъемником, Кровать 160М с подъемником**, входящие в состав набора мебели для общей комнаты «**MONAKO**», соответствуют требованиям ГОСТ 19917-2014, ТР ТС 025/2012.
4. Срок службы мебели - 5 лет.
5. Предприятие-изготовитель оставляет за собой право вносить изменения в конструкцию изделия, не ухудшая его конструктивные и эксплуатационные характеристики.
6. Для сборки изделий рекомендуется привлекать квалифицированных специалистов.

**Важно!** Сохраните пожалуйста, инструкцию в случае повторной сборки мебели или рекламации. В случае составления рекламации пользуйтесь, пожалуйста, обозначением из инструкции сборки.



# Инструкция по сборке Instructions for assembling furniture Instrukcja montażu mebli

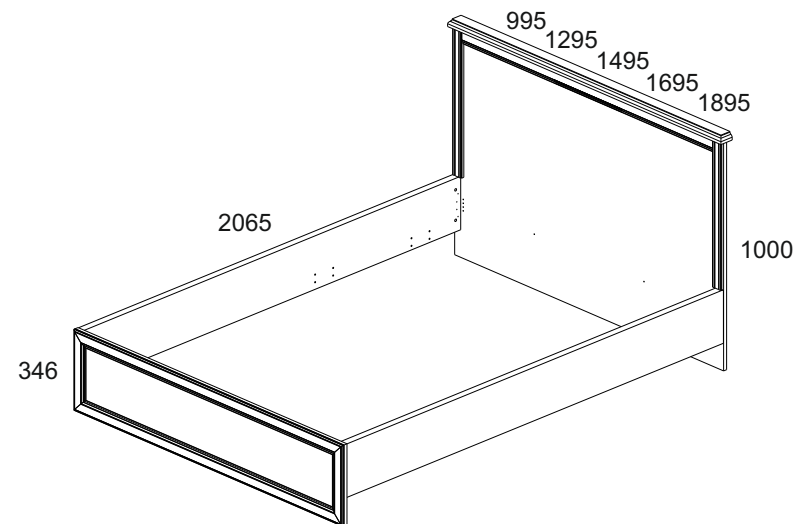
Набор мебели для общей комнаты  
Collection Kolekcja mebli

## «MONAKO»

Кровать 90 Bed 90 Łóżko 90 AH-028.23.00.00	Кровать 120 Bed 120 Łóżko 120 AH-028.24.00.00	Кровать 140 Bed 140 Łóżko 140 AH-028.25.00.00	Кровать 160 Bed 160 Łóżko 160 AH-028.26.00.00	Кровать 180 Bed 180 Łóżko 180 AH-028.27.00.00
---	--	--	--	--

Кровать с подъемником 160  
Bed 160 with lift storage  
Łóżko 160 z podnośnikiem  
AH-028.29.00.00

Кровать с подъемником 140  
Bed 140 with lift storage  
Łóżko 140 z podnośnikiem  
AH-028.28.00.00



Дата изготовления  
Production date  
Data produkcji

Штамп ОТК  
Stamp of Quality Department  
Pieczęć Działu Jakości

ИООО « АНРЭКС »  
Республика Беларусь, 224025  
г.Брест, ул. Катин Бор, 119  
тел/факс (+375162) 29-74-68



ЕАЭС№ BY/112 11.01. TP025 018 03492  
от 28.12.2017  
по 26.12.2022

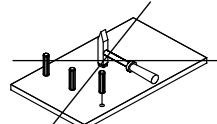
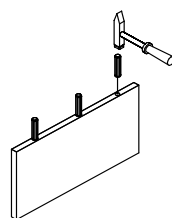
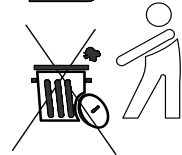
### Przy eksploatacji mebli zabrania się:

- ustawiać meble w pobliżu grzewczych przyrządów i obok wilgotnych ścian, a także w pomieszczeniach ze względną wilgotnością więcej niż 70%;
- temperatura nagrzewania elementów mebli nie może przekraczać +40°C;
- w trakcie montażu i eksploatacji mebli stawać nogami na poziome panele i witryny;
- stosować chemiczne środki czyszczące do sprzątania mebli;
- nie należy narażać na kontakt z wodą.

### Gwarancje producenta

1. Gwarancyjny termin eksploatacji wyrobu - 18 miesięcy z dnia sprzedaży. W okresie gwarancyjnego terminu producent gwarantuje naprawę wyrobów lub ich zamianę, jeżeli reguły eksploatacji nie zostały naruszone przez nabywcę.
2. Roszczenia są przekazywane przez nabywcę bezpośrednio do handlującej organizacji, w której były nabyte meble, tylko przy okazaniu danej "Instrukcji montażu" wraz z dokumentem zakupu.
3. Wyróby «**Łóżko 90, Łóżko 120, Łóżko 140, Łóżko 160, Łóżko 180, Łóżko 140 z podnośnikiem, Łóżko 160 z podnośnikiem, Łóżko 90M, Łóżko 120M, Łóżko 140M, Łóżko 160M, Łóżko 180M, Łóżko 140M z podnośnikiem, Łóżko 160M z podnośnikiem**», wchodzące w zestaw mebli "MONAKO", odpowiada wymaganiom Norm Państwowych 19917-2014, TPTC 025/2012
4. Trwałość użytkowa mebli - 5 lat.
5. Firma-producent pozostawia za sobą prawo do wprowadzania zmian w konstrukcje wyrobów, nie pogarszając ich konstruktywne i eksploatacyjne charakterystyki.
6. Do montażu wyrobów zaleca się skorzystanie z pomocy wykwalifikowanych specjalistów.

**Ważne!** Proszę zachować instrukcję w razie ponownego montażu mebli lub reklamacji. Podczas składania reklamacji prosimy o korzystanie z oznaczeń z instrukcji.



### Instruction manual.

It's advised to check the quality and completeness of the product in the store when buying unpacked. Assembling of the product should be done the way it's described in this manual. While the product is in service loose screw connections should be periodically tightened. If it's necessary to move items around the apartment before moving you should release the product completely from the load (the mattress). To prevent damage to existing supports the product should be lifted before moving. Furniture should not be exposed to contact with water. Dusting the product should be done with a slightly damp soft cloth. To prevent warping of parts and discoloration of products do not install furniture in direct sunlight.

### While the product is in service it's **PROHIBITED TO:**

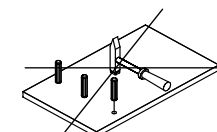
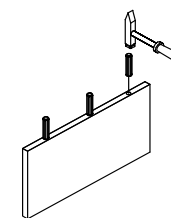
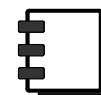
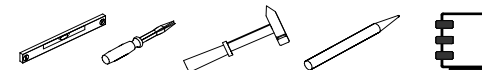
- Install furniture near heating devices, close to the raw walls and in rooms with a relative humidity of more than 70%;
- heat elements of furniture to the temperature higher 40 C;
- step on the horizontal shields and windows during assembly and use of the products set;
- use chemical cleaners for cleaning furniture;

### Manufacturer's warranty.

1. The warranty period of use of the product - 18 months from the date of sale. During the warranty period the manufacturer guarantees repair or replacement of products, if the user has not violated operating rules.
2. Claims should be made by the consumer directly to the trading organization, in which furniture was purchased, presenting the "Instruction manual" and a copy of the sales receipt.
3. The products, «**Bed 90, Bed 120, Bed 140, Bed 160, Bed 180, Bed 140 with lift storage, Bed 160 with lift storage, Bed 90M, Bed 120M, Bed 140M, Bed 160M, Bed 180M, Bed 140M with lift storage, Bed 160M with lift storage**», which are a part of a set «MONAKO», meets the requirements of GOST 19917-2014, TR TS 025/2012.
4. The lifetime of furniture - 5 years.
5. The manufacturer reserves the right to make changes in product design, without compromising its design and application requirements.
6. To assemble the products it's recommended to attract qualified personnel.

**It is important!** Keep the instruction in case of reassembly of furniture or complaint.

When making a claim use the notation from the instruction.



# Инструкция по сборке Instructions for assembling furniture Instrukcja montażu mebli

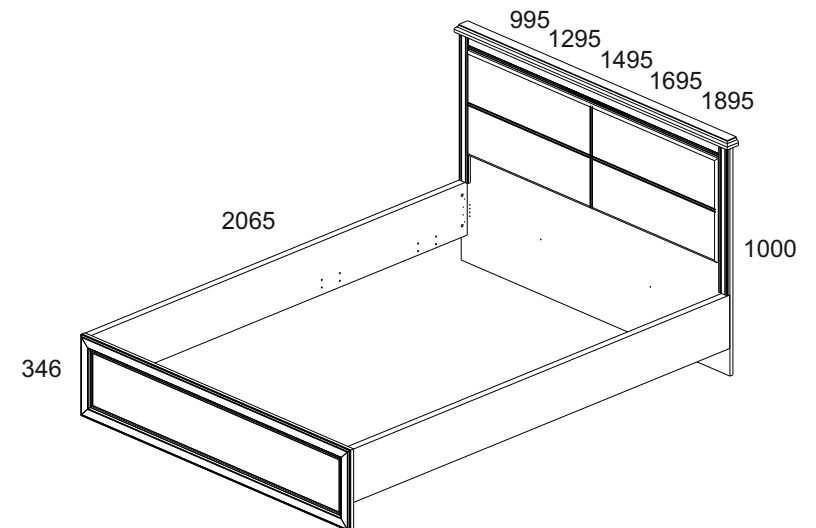
Набор мебели для общей комнаты  
Collection Kolekcja mebli

## «MONAKO»

Кровать 90М	Кровать 120М	Кровать 140М	Кровать 160М	Кровать 180М
Bed 90M	Bed 120M	Bed 140M	Bed 160M	Bed 180M
Łóżko 90M	Łóżko 120M	Łóżko 140M	Łóżko 160M	Łóżko 180M
AH-028.47.00.00	AH-028.48.00.00	AH-028.49.00.00	AH-028.50.00.00	AH-028.51.00.00

Кровать с подъемником 160М  
Bed 160M with lift storage  
Łóżko 160M z podnośnikiem  
AH-028.53.00.00

Кровать с подъемником 140М  
Bed 140M with lift storage  
Łóżko 140M z podnośnikiem  
AH-028.52.00.00



ИООО « АНРЭКС »

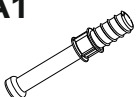

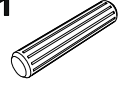
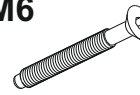
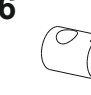
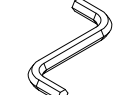
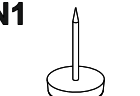
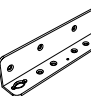
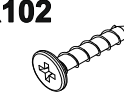
Республика Беларусь, 224025  
г.Брест, ул. Катин Бор, 119  
тел/факс (+375162) 29-74-68



ЕАЭС№ ВУ/112 11.01. ТР025 018 03492  
от 28.12.2017  
по 26.12.2022

№ эл-та.	Наименование	Длина, мм.	Ширина, мм.	Толщина, мм.	Кол-во, шт.	№ пачки
1	90 (90M)	971	964	31 (39*)	1	2/2
	120 (120M)	1271	964	31 (39*)	1	2/2
	140 (140M)	1471	964	31 (39*)	1	2/2
	160 (160M)	1671	964	31 (39*)	1	2/2
	180 (180M)	1871	964	31 (39*)	1	2/2
2	90 (90M)	971	342	26	1	2/2
	120 (120M)	1271	342	26	1	2/2
	140 (140M)	1471	342	26	1	2/2
	160 (160M)	1671	342	26	1	2/2
	180 (180M)	1871	342	26	1	2/2
3	90 (90M)	995	60	22	1	2/2
	120 (120M)	1295	60	32	1	2/2
	140 (140M)	1495	60	32	1	2/2
	160 (160M)	1695	60	32	1	2/2
	180 (180M)	1895	60	32	1	2/2
11,12	90,120,140,160,180 (90M, 120M, 140M, 160M, 180M)	2005	225	32	2	1/2

- \* - Кровать 90M (120M, 140M, 160M, 180M), Кровать с подъемником 140M, Кровать с подъемником 160M
- \* - Bed 90M (120M, 140M, 160M, 180M) Bed 140M with lift storage, Bed 160M with lift storage
- \* - Łóżko 90M (120M, 140M, 160M, 180M), Łóżko 140M z podnośnikiem, Łóżko 160M z podnośnikiem

<b>A1</b>  7	<b>A2</b>  7	<b>C1</b>  8x35 10
<b>M6</b>  M6x50 4	<b>B6</b>  Ø10x13 4	<b>I</b>  1
<b>N1</b>  6	<b>U1</b>  4	<b>R102</b>  3,5x16 32

«МОНАКО»

Кровать 90 (120, 140, 160, 180),  
Кровать с подъемником 140, Кровать с подъемником 160  
Bed 90 (120, 140, 160, 180),  
Bed 140 with lift storage, Bed 160 with lift storage  
Łóżko 90 (120, 140, 160, 180),  
Łóżko 140 z podnośnikiem, Łóżko 160 z podnośnikiem  
Кровать 90M (120M, 140M, 160M, 180M),  
Кровать с подъемником 140M, Кровать с подъемником 160M  
Bed 90M (120M, 140M, 160M, 180M),  
Bed 140M with lift storage, Bed 160M with lift storage  
Łóżko 90M (120M, 140M, 160M, 180M),  
Łóżko 140M z podnośnikiem, Łóżko 160M z podnośnikiem

