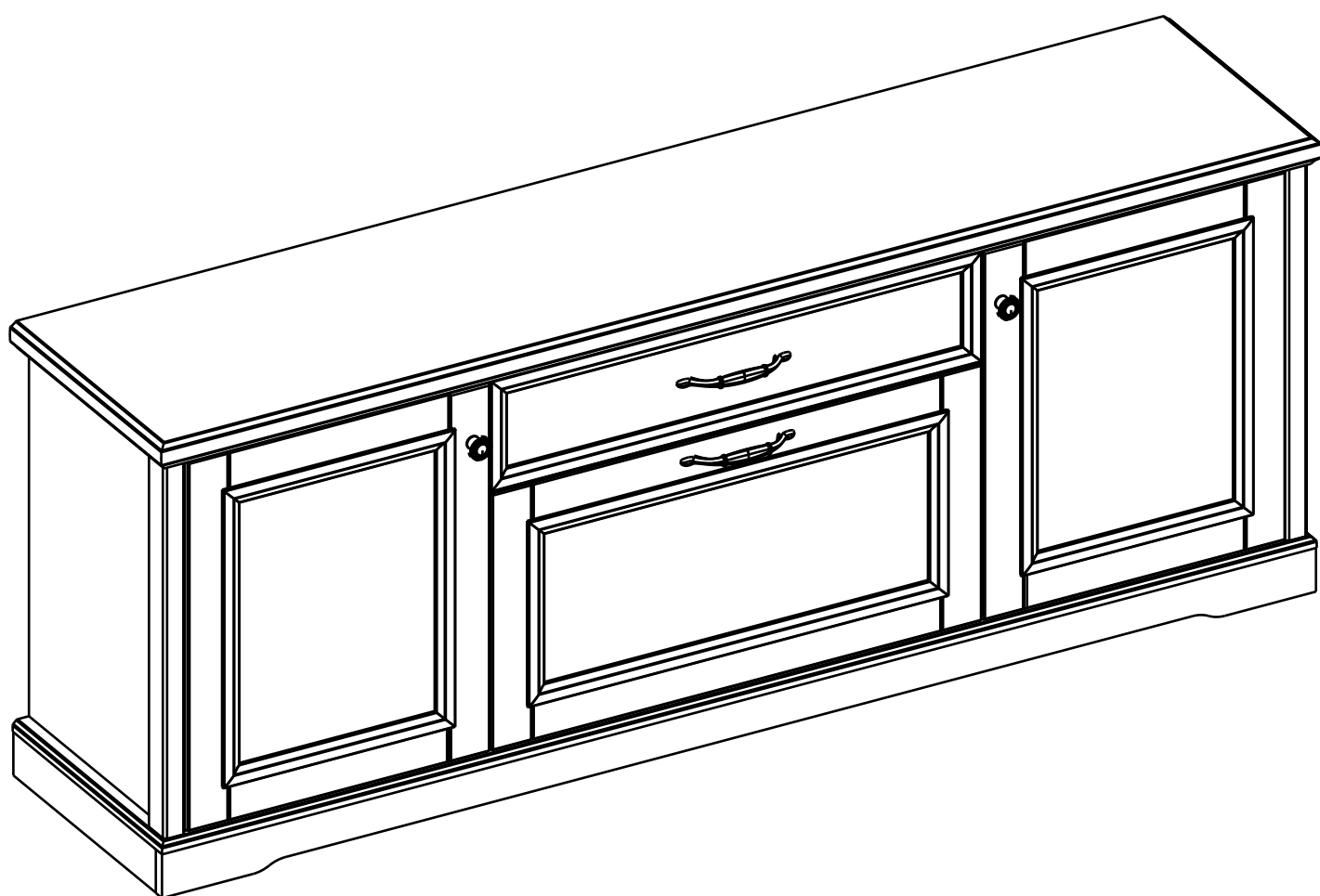


# ТОЧКА ТОСКАНА



Русский

**ВНИМАНИЕ!**

Важная информация. Внимательно изучите её перед эксплуатацией изделия.

- Используйте изделие только по прямому назначению.
- Сборку изделия производите только в полном соответствии с прилагаемой инструкцией.
- Изделие может опрокинуться и нанести тяжёлые телесные повреждения. Прикрепите его к стене. Для крепления к стене используйте крепёж, подходящий для материала стен Вашего дома. Если Вы не уверены какой тип крепления подходит для материала стен, обратитесь к специалисту или в специализированный магазин.
- При эксплуатации дверей и выдвижных ящиков не прилагайте чрезмерных усилий.
- Рекомендуется ремонт механизмов трансформации доверить квалифицированным специалистам.
- Будьте осторожны при обращении с деталями из стекла. Избегайте ударных нагрузок. Из-за поврежденных краев и царапин на поверхности, стекло может внезапно треснуть и (или) разбиться.

English

**ATTENTION!**

Important information. Read it carefully before using the product.

- Use the product for its intended purpose only.
- Assemble the product only in full accordance with the attached instructions.
- The product may tip over and cause serious bodily injury. Attach it to the wall. In order to attach it to the wall, use fasteners suitable for the walling material at home. Should you be in doubt about the type of fasteners suitable for the walling material, contact a specialist or a specialized store.
- Do not apply excessive force, when using doors and drawers.
- It is recommended to entrust the repair of transformation mechanisms to qualified professionals.
- Be careful, when handling glass parts. Avoid shock loads. Due to the damaged edges and scratches on the surface, the glass may suddenly crack and (or) break.

Deutsch

**ACHTUNG!**

Wichtige Informationen. Lesen Sie sie sorgfältig durch, bevor Sie das Produkt verwenden.

- Wichtige Informationen. Lesen Sie sie sorgfältig durch, bevor Sie das Produkt verwenden.
- Verwenden Sie das Produkt nur für den vorgesehenen Anwendungszweck.
- Montieren Sie das Produkt nur unter Beachtung der beiliegenden Anleitung.
- Das Produkt kann umkippen und schwere Verletzungen verursachen. Befestigen Sie es an der Wand. Verwenden Sie zur Befestigung an der Wand eine für das Wandmaterial Ihres Hauses geeignete Wandhalterung. Wenn Sie sich nicht sicher sind, welche Art der Befestigung für Wandmaterial geeignet ist, wenden Sie sich an einen Spezialisten oder einen Fachhändler.
- Legen Sie beim Betrieb von Türen und Schubladen keine übermäßige Kraft an.
- Es wird empfohlen, die Umwandlungsmechanismen von Fachleuten reparieren zu lassen.
- Seien Sie vorsichtig beim Umgang mit Glasteilen. Vermeiden Sie die Stoßbelastungen. Beschädigte Kanten und Kratzer auf der Oberfläche können dazu führen, dass das Glas plötzlich splittert und/oder zerbricht.

Français

**ATTENTION !**

Informations importantes. Examinez-les attentivement avant d'utiliser l'article.

- Utilisez l'article uniquement aux fins prévues.
- Assemblez l'article uniquement conformément aux instructions fournies.
- Le produit peut se renverser en provoquant des blessures graves. Fixez-le au mur. Pour la fixation au mur, utilisez des attaches adaptées au matériau mural de votre maison. Si vous n'êtes pas sûr du type d'attaches appropriées pour le matériau mural, contactez un spécialiste ou un magasin spécialisé.
- Lorsque vous utilisez des portes et des tiroirs, ne faites pas d'efforts excessifs.
- Il est recommandé de confier la réparation des mécanismes de transformation à des spécialistes qualifiés.
- Faites attention lorsque vous manipulez des pièces en verre. Évitez les charges de choc. En raison des bords endommagés et des rayures sur la surface le verre peut se fissurer et / ou se briser soudainement.

Italiano

**ATTENZIONE!**

Informazioni importanti. Leggere attentamente prima di utilizzare il prodotto.

- Utilizzare il prodotto esclusivamente per i fini previsti dal produttore.
- Eseguire l'assemblaggio del prodotto solo in piena conformità al manuale allegato.
- Il prodotto potrebbe capovolgarsi e causare gravi lesioni. Fissare il mobile al muro Per fissare il mobile al muro, utilizzare degli elementi di fissaggio adatti al materiale dei muri della casa. In caso di dubbi nel scegliere gli elementi di fissaggio adatti per il materiale dei muri, rivolgiti a uno specialista oppure a un negozio specializzato.
- Utilizzando le ante e i cassetti, non esercitare sollecitazioni eccessive.
- Affidare la riparazione dei meccanismi di trasformazione solo a personale qualificato.
- Prestare la dovuta attenzione quando si maneggiano le parti in vetro. Evitare gli urti. In caso di estremità danneggiate o graffi il vetro può rompersi improvvisamente e/o formare crepe.

Español

**¡ATENCIÓN!**

Información importante. Estúdiela con atención antes de usar el artículo.

- Emplee el artículo sólo para el uso previsto.
- Ensamble el el artículo sólomente de acuerdo con las instrucciones adjuntas.
- El artículo puede volcarse y causar lesiones graves. Fíjelo a la pared. Para fijarlo a la pared use los soportes adecuados para el material de las paredes de su casa. Si no está seguro de qué tipo de fijación es adecuada para el material de sus paredes, consulte a un especialista o a una tienda especializada.
- Al usar puertas y cajones, no aplique esfuerzos excesivos.
- Se recomienda que la reparación de los mecanismos de transformación se realice por especialistas calificados.
- Tenga cuidado al manipular piezas de vidrio. Evite las cargas de choque. A causa de los bordes dañados y arañazos en la superficie, el vidrio puede agrietarse repentinamente y (o) romperse.

Português  
**ATENÇÃO!**

Informações importantes. Leia atentamente antes de utilizar o produto.

- Utilize o produto apenas para os fins pretendidos.
- A montagem do produto realiza-se exclusivamente de acordo com esse manual de instruções.
- O produto pode tombar e causar graves danos corporais. Prenda-o à parede. Para fixação na parede, utilize fixadores apropriados para o material das paredes da sua casa. Se você não tiver certeza de que tipo de suporte seja adequado para o material de parede, consulte um perito ou uma loja especializada.
- Quando usar as portas e gavetas, não aplique uma força excessiva.
- Recomendamos confiar a reparação de mecanismos de transformação aos profissionais qualificados.
- Tenha cuidado ao manusear peças de vidro. Evite impactos. Devido as bordas danificadas e arranhões na superfície, o vidro, de repente, pode rachar-se ou quebrar.

Türkçe  
**DİKKAT!**

Önemli bilgiler. Ürünü kullanmadan önce dikkatlice inceleyiniz.

- Ürünü yalnızca amacına uygun bir şekilde kullanın.
- Ürünün montajı sadece ekteki talimatlara tam uygun olarak yapılmalıdır.
- Ürün devrilebilir ve ciddi yaralanmalara neden olabilir. Bundan dolayı duvara tutturun. Bir duvara sabitlemek için, eviniz duvarlarının malzemesine uygun bağlantı elemanları kullanın. Duvar malzemesi için hangi bağlantı tipinin uygun olduğundan emin değilseniz, bir uzmana veya ihtisaslı mağazaya danışın.
- Kapı ve çekmeceleri kullandığınız zaman aşırı güç kullanmayın.
- Dönüşüm mekanizmalarının onarımının kalifiye uzmanlara bırakılması tavsiye edilir.
- Cam parçalarını kullanırken dikkatli olun. Darbe yüklerinden kaçının. Zarar görmüş kenarlar ve yüzeydeki çizikler nedeniyle cam aniden çatlayabilir ve / veya kırılabilir.

Беларускі  
**УВАГА!**

Важная інфармацыя. Уважліва вывучыце яе перад эксплуатацыяй вырабу.

- Выкарыстоўвайце выраб толькі па прамым прызначэнні.
- Збірайце выраб толькі ў адпаведнасці з прыкладзенай інструкцыяй.
- Выраб можа перакуліцца і нанесці цяжкія цялесныя пашкоджанні. Прымацуйце яго да сцяны. Для мацавання да сцяны выкарыстайце крапеж, які падыходзіць да матэрыялу сценаў вашага дому. Калі вы не ўпэўнены, які тып мацавання падыходзіць да матэрыялу сценаў, звярніцеся да спецыяліста або ў спецыялізаваную краму.
- Пры эксплуатацыі дзвярэй і высоўных шуфляд не прыкладайце празмерных намаганняў.
- Ремонт механізмаў трансфармацыі рэкамендуецца даручыць кваліфікаваным спецыялістам.
- Будзьце асцярожныя пры абыходжанні з дэталямі са шкла. Пазбягайце ўдарных нагрузак. З-за пашкоджаных бакоў і драпін на паверхні шкла можа раптам трэснуць і (або) разбіцца.

Қазақ  
**НАЗАР АУДАРЫҢЫЗ!**

Маңызды ақпарат. Оны бұйымды пайдаланбас бұрын мұқият оқып шығыңыз.

- Бұйымды тек тікелей тағайындалуы бойынша пайдаланыңыз.
- Бұйымды құрастыруды қоса берілген нұсқаулыққа толық сәйкес жүргізіңіз.
- Бұйымның аударылып кетуі және ауыр дене жарақаттарын туғызуы мүмкін. Оны қабырғаға бекітіңіз. Қабырғаға бекіту үшін өз үйіңіздің материалына сәйкес келетін бекітпені пайдаланыңыз. Егер қабырға материалы үшін бекіткіштің қандай түрі сәйкес келетініне сенімді болмасаңыз, маманға немесе мамандандырылған дүкенге жүгініңіз.
- Есіктерді және жылжымалы жәшіктерді пайдалану кезінде шамадан тыс күш салмаңыз.
- Трансформация механизмдерін жөндеуді білікті мамандарға сеніп тапсыру ұсынылады.
- Шыныдан жасалған бөлшектермен жұмыс істеу кезінде сақ болыңыз. Соққы жүктемелерінен аулақ болыңыз. Зақымдалған шеттері мен үстіңгі бетінің сызаттарынан шынының кенеттен шытынауы және (немесе) сынып кетуі мүмкін.

Polski  
**UWAGA!**

Ważna informacja. Prosimy o uważne zapoznanie się z nią przed użyciem produktu.

- Używaj produktu wyłącznie zgodnie z jego przeznaczeniem.
- Produkt należy montować wyłącznie w pełnej zgodności z załączoną instrukcją.
- Produkt może się przewrócić i spowodować poważne obrażenia. Przymocuj go do ściany. Aby przymocować do ściany, użyj elementów mocujących odpowiednich do materiału ściany Twojego domu. Jeśli nie masz pewności, jaki rodzaj mocowania jest odpowiedni dla materiału ściany, skontaktuj się ze specjalistą lub specjalistycznym sklepem.
- Nie używaj nadmiernej siły podczas obsługi drzwi i szuflad.
- Zaleca się powierzenie naprawy mechanizmów transformacji wykwalifikowanemu specjalistom.
- Zachowaj ostrożność podczas obchodzenia się z częściami szklanymi. Unikaj obciążenia i uderowań. Z powodu uszkodzonych krawędzi i zadrań na powierzchni szkło może nagle pęknąć i/lub pęknąć.

O'zbek  
**DIQQAT!**

- Muhim ma'lumotlar. Mahsulotni ishlatishdan oldin uni diqqat bilan o'rganib chiqing.
- Mahsulotdan faqat maqsadiga muvofiq foydalaning.
- Mahsulotni ilova qilingan ko'rsatmalarga to'liq muvofiq holda yig'ing.
- Mahsulot yiqilib ketishi va jiddiy tan jarohatlarini yetkazishi mumkin. Uni devorga mahkamlang. Devorga mahkamlash uchun uyingiz devorlarining materialiga mos mahkamlagichlardan foydalaning. Agar devor material uchun qanday mahkamlagichlar mos kelishiga ishonchingiz komil bo'lmasa, mutaxassis yoki ixtisoslashtirilgan do'konga murojaat qiling.
- Eshiklar va tortmalardan foydalanish chog'ida ortiqcha kuch ishlatmang.
- Transformatsiya mexanizmlarini ta'mirlashni malakali mutaxassislarga topshirish tavsiya etiladi.
- Shisha qismlardan foydalanganda ehtiyot bo'ling. Zarbali yuklardan saqlaning. Sirtidagi shikastlangan qirralar va tiralishlar tufayli shisha to'satdan yorilishi va (yoki) sinib ketishi mumkin.

## Требования по эксплуатации изделия и меры предосторожности

Срок, в течение которого мебель сохраняет красоту и исправность, в значительной степени зависит от условий её хранения и эксплуатации. Придерживаясь некоторых простых практических советов, Вы сможете поддерживать в наилучшем состоянии все элементы Вашей мебели.

### Свет

Не допускайте прямого воздействия солнечных лучей на мебель. Продолжительное прямое воздействие света на некоторые участки может вызвать изменение их цветовых характеристик по сравнению с другими участками, которые меньше подвергались воздействию.

### Температура

Высокие значения тепла или холода, а также внезапные перепады температуры могут серьезно повредить мебель или её части. Мебель не должна располагаться ближе одного метра от источников тепла, нагревательных приборов. Рекомендуемая температура воздуха для хранения и эксплуатации от +10 до +25 °С. Не допускайте попадания на мебель горячих предметов (утюги, посуда с кипятком и пр.), а также продолжительного воздействия вызывающих нагревание излучений (свет мощных ламп, микроволновые излучатели и т. п.).

### Влажность

Рекомендуемая относительная влажность местонахождения мебели 60-70%. Не следует поддерживать в течение продолжительного времени условия крайней влажности и (или) сухости, а тем более их периодической смены. С течением времени такие условия могут повлиять на целостность мебели и её части. Если такие условия были созданы, рекомендуется часто проветривать помещения и по мере возможности пользоваться осушителями или увлажнителями для нормализации влажности. Не размещайте мебель вблизи влажных и сырых стен, предметов.

### Агрессивные среды и абразивные материалы

Ни в коем случае не допускайте воздействие на мебель агрессивных жидкостей (кислот, щелочей, растворителей и т.п.), содержащих такие жидкости продуктов и их паров. Подобные вещества и их соединения являются химически активными, реакция с ними может повлечь негативные последствия для Вас и Вашего имущества. Также стоит помнить, что некоторые специфические моющие (чистящие) составы (средства) могут содержать высокую концентрацию агрессивных химических веществ и (или) абразивные составы. Применение подобных моющих (чистящих) составов (средств) недопустимо.

### Запах

От новой мебели может исходить естественный запах материалов, из которых она изготовлена. Запах может сохраняться в течении 3 недель с момента сборки. Для снижения интенсивности запаха рекомендуется:

- для мягкой мебели – пропылесосить изделие и проветрить помещение.
- для корпусной мебели – протирать тканью, смоченной мягким моющим средством, вытирать чистой сухой тканью и проветривать помещение, предварительно открывая все дверцы и ящики изделия.

Данные действия необходимо повторять 3-4 раза в день.

### Уход за мебелью

Всегда содержите поверхности мебели в полной сухости. При необходимости, протирайте поверхности мебели сухой мягкой тканью (фланель, сукно, войлок и т.п.). Рекомендуется очищать мебель как можно скорее после того, как она испачкалась. Если Вы оставите загрязнение на некоторое время, то заметно повышается опасность образования разводов, пятен и повреждений покрытия мебели или её частей. В случае стойких загрязнений рекомендуется использовать специальные очистители. Внимательно изучайте инструкцию моющего средства: средство должно подходить под тип покрытия Вашей мебели. Недопустимо применение моющих средств, содержащих абразивные вещества. Недопустимо применение соды, стиральных порошков и прочих средств, не предназначенных для ухода за мебелью. Уход за поверхностями должен осуществляться специализированными моющими средствами.

Для устранения пыли с поверхностей мягких частей мебели используйте пылесос со специальными насадками для чистки мебели.

Не размещайте и не перемещайте на поверхностях мебели предметы, имеющие острые углы, кромки, выступающие острые детали.

### Эксплуатация

Нагрузка на мебель и её части (полки, ящики, сидения и пр.) не должна превышать установленных производителем норм, указанных в конце инструкции по сборке.

Не рекомендуется вставать на мебель, прыгать, подвергать повышенным динамическим нагрузкам. Рекомендуется периодически проверять плотность резьбовых соединений крепления механизмов трансформации и подтягивать их при необходимости.

При появлении скрипов в механизмах трансформации их следует смазывать специализированной смазкой.

При использовании механизма трансформации строго соблюдайте данную инструкцию, избегайте излишних усилий, рывков, перекосов элементов механизма.

## Operational Requirements and Safety Precautions for Furniture

A period, during which the furniture retains its appearance and serviceability, largely depends on how it is stored and operated. Follow simple tips to keep your furniture in the best condition.

### Light

Do not expose your furniture to direct sunlight. Prolonged direct exposure to sunlight may result in colour changes in some areas, compared to the rest of the item that has been less exposed.

### Temperature

Extreme temperatures, as well as sudden changes in temperature, can seriously damage the furniture or its parts. Do not place your furniture closer than one metre from heat sources and/or heating devices. The recommended ambient temperature for storage and operation is from +10 to +25 °C. Do not put hot objects (irons, dishes with boiling water, etc.) on your furniture, as well as do not expose it to heat radiation (light of powerful lamps, microwave emitters, etc.) over a long period of time.

### Humidity

The recommended relative humidity for rooms with the furniture is 60-70%. Avoid long periods of extreme humidity and/or dryness, even more so avoid their periodic change. Over time, such conditions can affect the integrity of your furniture and its parts. If such conditions are observed, it is recommended to frequently ventilate the room and, if possible, use dehumidifiers/humidifiers to normalise the humidity level. Do not place your furniture near damp or wet walls or objects.

### Aggressive and abrasive products

Keep away aggressive liquids (acids, alkalis, solvents, etc.) or products containing such liquids and their vapours from your furniture. Such substances and their compounds are chemically active and interaction with them may lead to negative consequences for you and your property. Also, some detergents or cleaners contain high concentrations of aggressive chemicals and/or abrasive substances. The use of such detergents or cleaners is not allowed.

### Smell

New furniture may have a natural smell of materials, which it is made from. The smell can linger for 3 weeks from the date of assembly. To reduce the intensity of such smell, it is recommended:

- for upholstered furniture, vacuum clean the item and ventilate the room.
- for cabinet furniture, wipe the item with a cloth soaked in a mild detergent, wipe with a clean dry cloth, and ventilate the room, pre-opening all doors and drawers of the furniture.

Repeat 3-4 times a day.

### Maintenance

Always keep the surfaces of your furniture completely dry. If necessary, wipe the surfaces of your furniture with a dry soft cloth (flannel, cloth, felt, etc.). It is recommended to clean the furniture as soon as possible after it gets dirty. If not removed promptly, contamination may leave stains or damage the coating of the furniture or its parts. For persistent contamination, it is recommended to use special cleaners. Carefully read instructions how to use a detergent: the product shall be intended for materials, which furniture is made from. Do not use detergents containing abrasives. Do not use baking soda, washing powders, and other cleaners, not intended for furniture. Clean the surfaces of your furniture using special detergents.

To remove dust from soft parts of the furniture, use a vacuum cleaner with special nozzles for cleaning furniture.

Do not place or move objects with sharp corners, edges, and/or protruding sharp parts on the furniture.

### Operation

The load on the furniture and its parts (shelves, drawers, seats, etc.) shall not exceed the manufacturer's standards, specified in the Assembly Guidelines.

It is not recommended to stand on the furniture, jump, or subject the furniture to high dynamic loads.

Periodically, check the tightness of threaded connections of fastening transformation mechanisms and tighten them, if necessary.

If transformation mechanisms begin to creak, lubricate them with a special lubricant.

When using transformation mechanisms, strictly follow these guidelines, avoid excessive efforts, jerks, and distortions of mechanism elements.

## Wymagania dotyczące działania produktu i środki ostrożności

Okres, w którym meble zachowują swoje piękno i użyteczność, w dużej mierze zależy od warunków ich przechowywania i użytkowania. Stosując się do kilku prostych, praktycznych wskazówek, utrzymasz wszystkie elementy swoich mebli w jak najlepszym stanie.

### Światło

Unikaj bezpośredniego wystawiania mebli na działanie promieni słonecznych. Długotrwała, bezpośrednia ekspozycja niektórych obszarów na światło może spowodować zmianę ich charakterystyki kolorystycznej w porównaniu z innymi obszarami, które były mniej narażone.

### Temperatura

Wysoki poziom ciepła lub zimna, a także nagłe zmiany temperatury mogą poważnie uszkodzić meble lub ich części. Meble nie powinny znajdować się bliżej niż metr od źródeł ciepła lub urządzeń grzewczych. Zalecana temperatura powietrza podczas przechowywania i pracy od +10 do +25°C. Należy unikać kontaktu z meblami gorącymi przedmiotami (żelazka, naczynia z wrzącą wodą itp.), a także długotrwałego narażenia na promieniowanie powodujące nagrzewanie (światło z mocnych lamp, emiterów mikrofal itp.).

### Wilgotność

Zalecana wilgotność względna miejsca ustawienia mebli to 60-70%. Warunki skrajnej wilgotności i (lub) suchości, a tym bardziej ich okresowa zmiana, nie powinny być utrzymywane przez długi czas. Z biegiem czasu takie warunki mogą mieć wpływ na integralność mebli i ich części. Jeśli powstały takie warunki, zaleca się częste wietrzenie pomieszczeń i, jeśli to możliwe, stosowanie osuszaczy lub nawilżaczy w celu normalizacji wilgotności.

Nie umieszczaj mebli w pobliżu wilgotnych ścian lub przedmiotów.

### Agresywne środowiska i materiały ścierne

Mebli w żadnym wypadku nie należy narażać na działanie agresywnych cieczy (kwasów, zasad, rozpuszczalników itp.), produktów zawierających takie ciecze lub ich opary. Takie substancje i ich związki są chemicznie aktywne, a reakcja z nimi może prowadzić do negatywnych konsekwencji dla Ciebie i Twojego mienia. Warto również pamiętać, że niektóre specyficzne kompozycje (produkty) detergentowe (czyszczące) mogą zawierać duże stężenie agresywnych środków chemicznych i (lub) związków ściernych. Stosowanie takich kompozycji (produktów) detergentowych (czyszczących) jest niedopuszczalne.

### Zapach

Nowe meble mogą posiadać naturalny zapach materiałów, z których są wykonane. Zapach może utrzymywać się do 3 tygodni od daty montażu. W celu zmniejszenia intensywności zapachu zaleca się:

- w przypadku mebli tapicerowanych – produkt odkurzyć i przewietrzyć pomieszczenie.
- w przypadku mebli skrzyniowych – przetrzeć szmatką zwilżoną łagodnym detergentem, wytrzeć czystą, suchą szmatką i przewietrzyć pomieszczenie, otwierając najpierw wszystkie drzwi i szuflady produktu.

Czynności te należy powtarzać 3-4 razy dziennie.

### Pielęgnacja mebli

Zawsze utrzymuj powierzchnie mebli całkowicie suche. W razie potrzeby przetrzyj powierzchnie mebli suchą, miękką szmatką (flanelą, szmatką, filcem itp.). Zaleca się czyszczenie mebli możliwie jak najszybciej po ich zabrudzeniu. Jeśli pozostawisz brud na jakiś czas, ryzyko powstania smug, plam i uszkodzeń mebla lub jego części znacznie wzrasta. W przypadku uporczywych zabrudzeń zaleca się użycie specjalnych środków czyszczących. Przeczytaj uważnie instrukcję detergentu: produkt musi być odpowiedni do rodzaju powłoki Twoich mebli. Zabrania się stosowania środków czyszczących zawierających substancje ścierne. Niedopuszczalne jest używanie sody, proszków do prania i innych środków nieprzeznaczonych do pielęgnacji mebli. Pielęgnację powierzchni należy przeprowadzać przy użyciu specjalistycznych detergentów.

Do usuwania kurzu z powierzchni miękkich części mebli należy używać odkurzacza wyposażonego w specjalne nakładki do czyszczenia mebli.

Nie umieszczaj ani nie przesuwaj przedmiotów z ostrymi narożnikami, krawędziami lub wystającymi ostrymi częściami na powierzchniach mebli.

### Eksploatacja

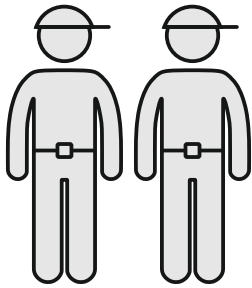
Obciążenie mebli i ich części (półek, szuflad, siedzisk itp.) nie powinno przekraczać norm ustalonych przez producenta, wskazanych na końcu instrukcji montażu.

Nie zaleca się stania na meblach, skakania i poddawania ich zwiększonym obciążeniom dynamicznym.

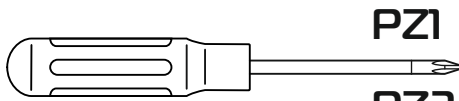
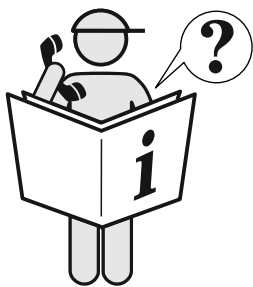
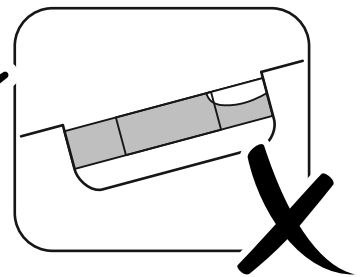
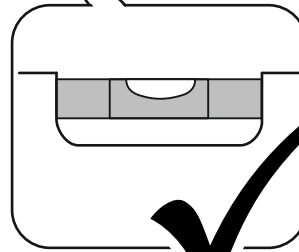
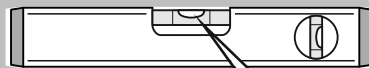
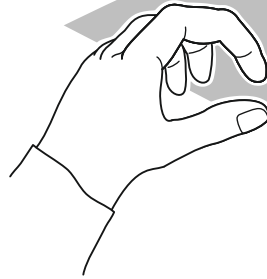
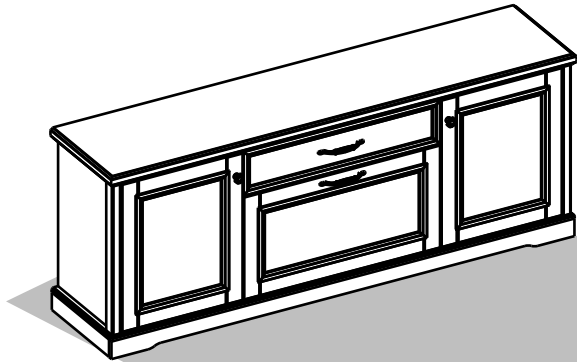
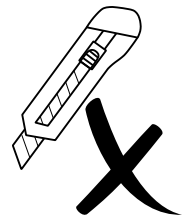
Zaleca się okresową kontrolę szczelności połączeń gwintowych zabezpieczających mechanizmy przekładni i w razie potrzeby dokręcić je.

Jeśli w mechanizmach transformacji pojawią się piski, należy je nasmarować specjalistycznym smarem.

Podczas korzystania z mechanizmu transformacji należy ściśle przestrzegać niniejszej instrukcji, unikać nadmiernej siły, szarpnięć i odkształceń elementów mechanizmu.

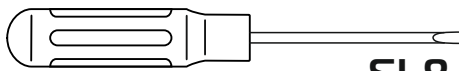


60-90 min

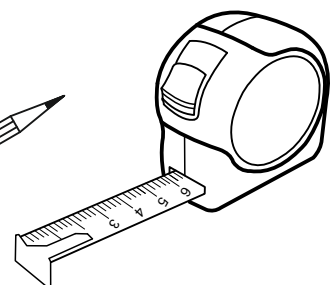
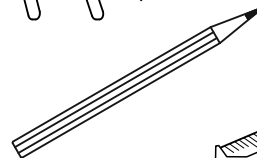
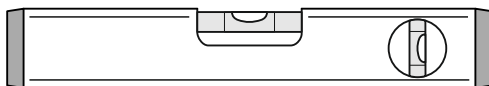
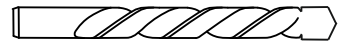
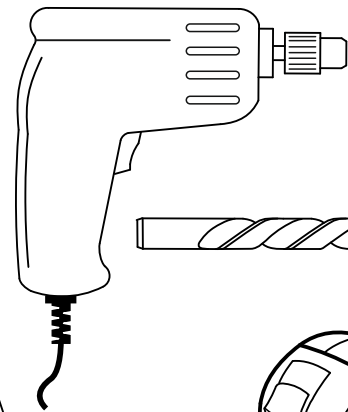
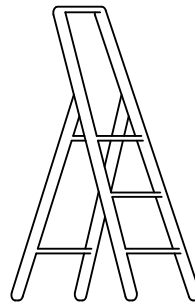
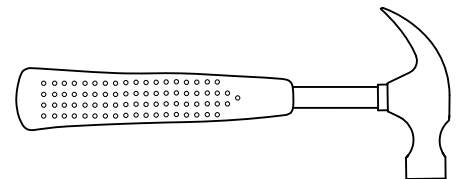


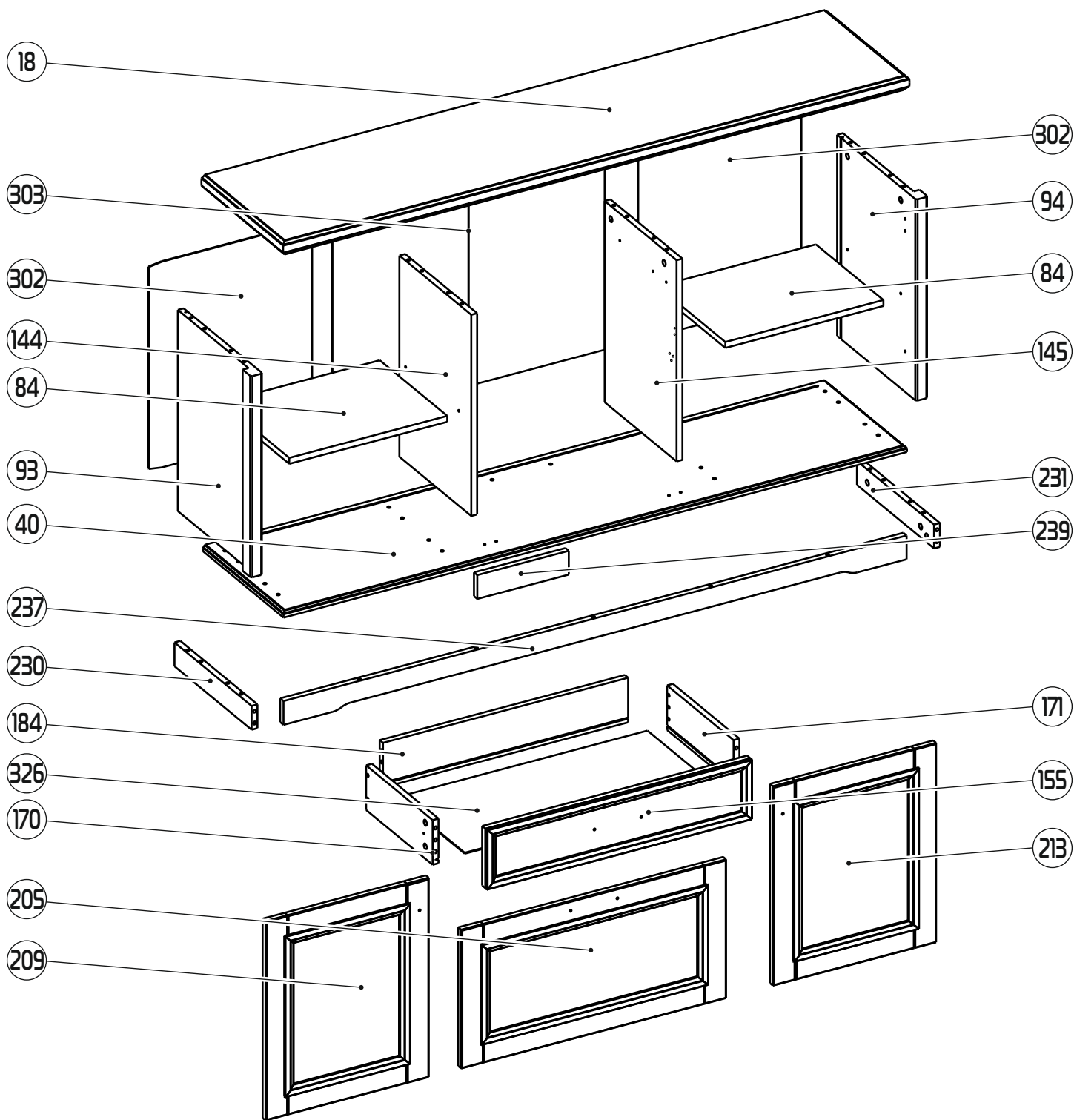
PZI

PZ2



SL8





18 1712x393x38 (x1)

40 1704x388x16 (x1)

84 432x325x16 (x2)

93 541x380x32 (x1)

94 541x380x32 (x1)

144 541x342x16 (x1)

145 541x342x16 (x1)

155 724x160x25 (x1)

170 320x120x16 (x1)

171 320x120x16 (x1)

184 670x120x16 (x1)

205 724x373x21 (x1)

209 536x446x21 (x1)

213 536x446x21 (x1)

230 371x64x16 (x1)

231 371x64x16 (x1)

237 1703x64x16 (x1)

239 250x64x16 (x1)

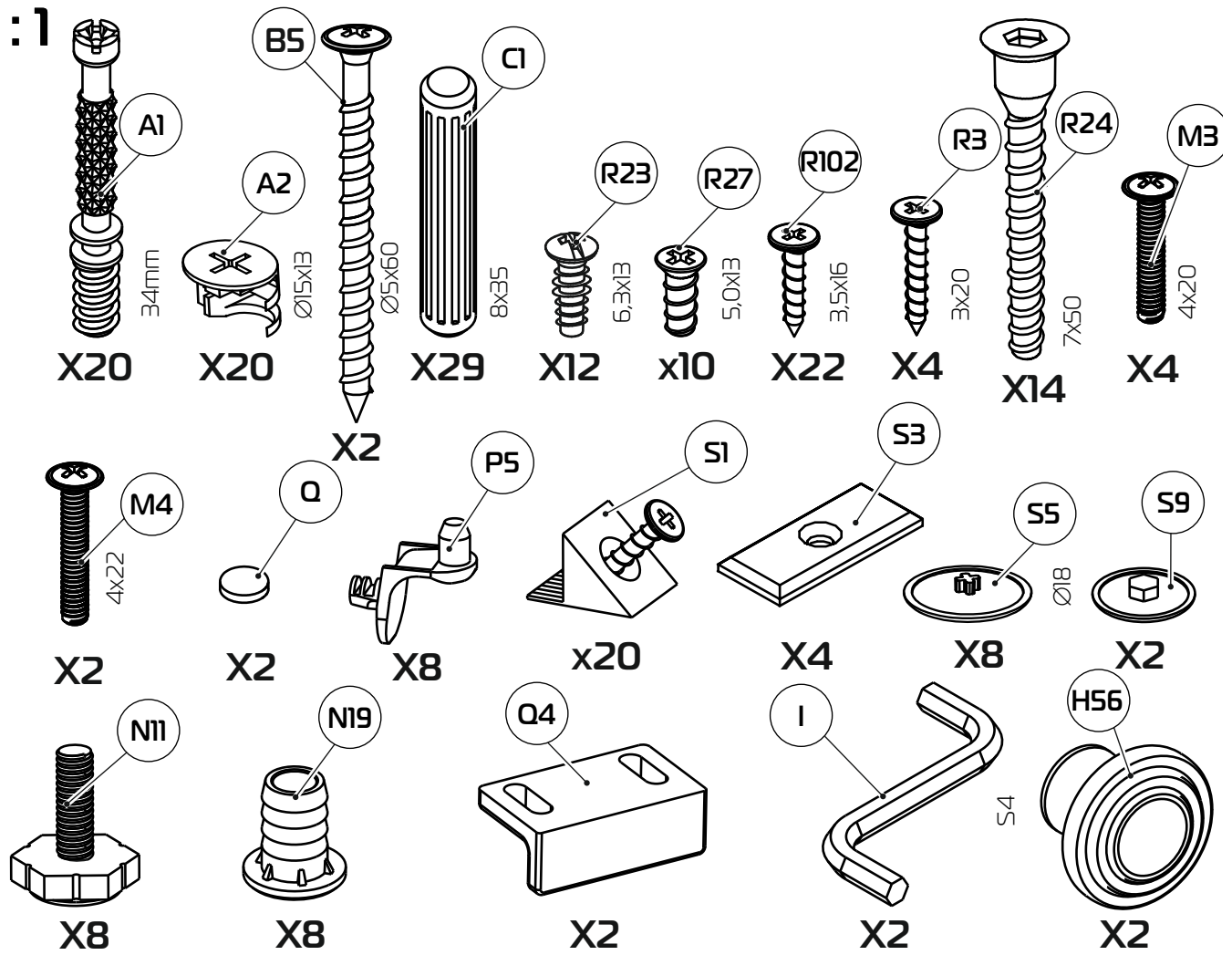
302 553x446x2,5 (x2)

303 553x744x2,5 (x1)

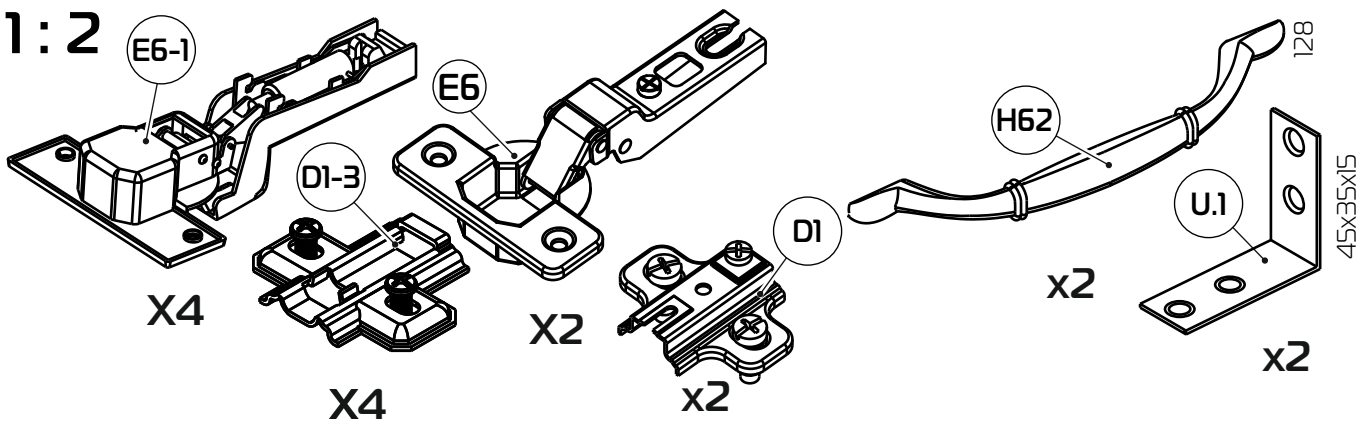
326 682x315x2,5 (x1)



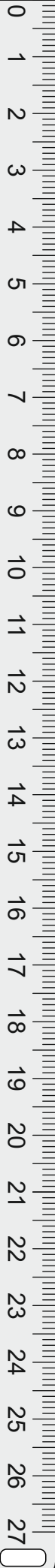
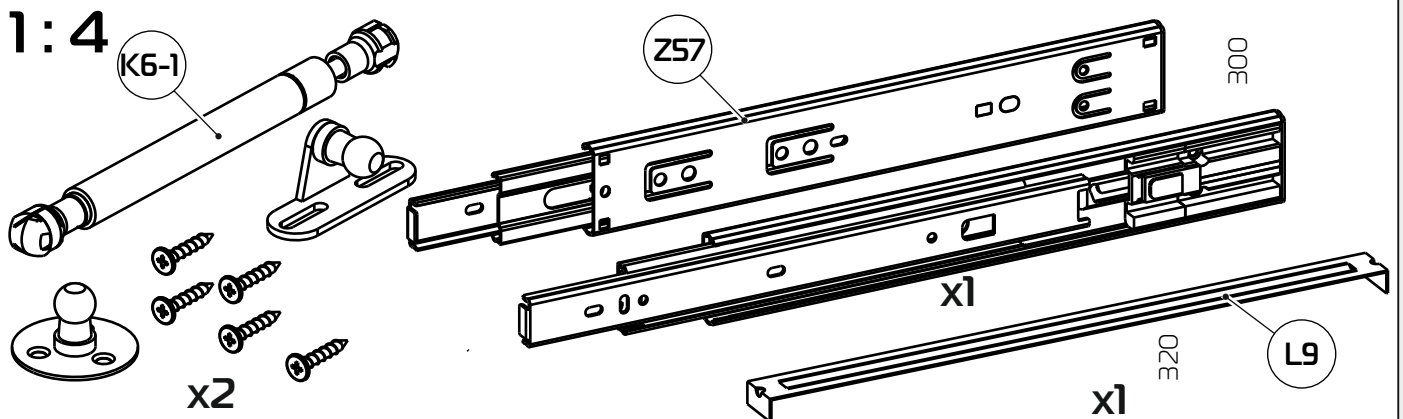
1:1



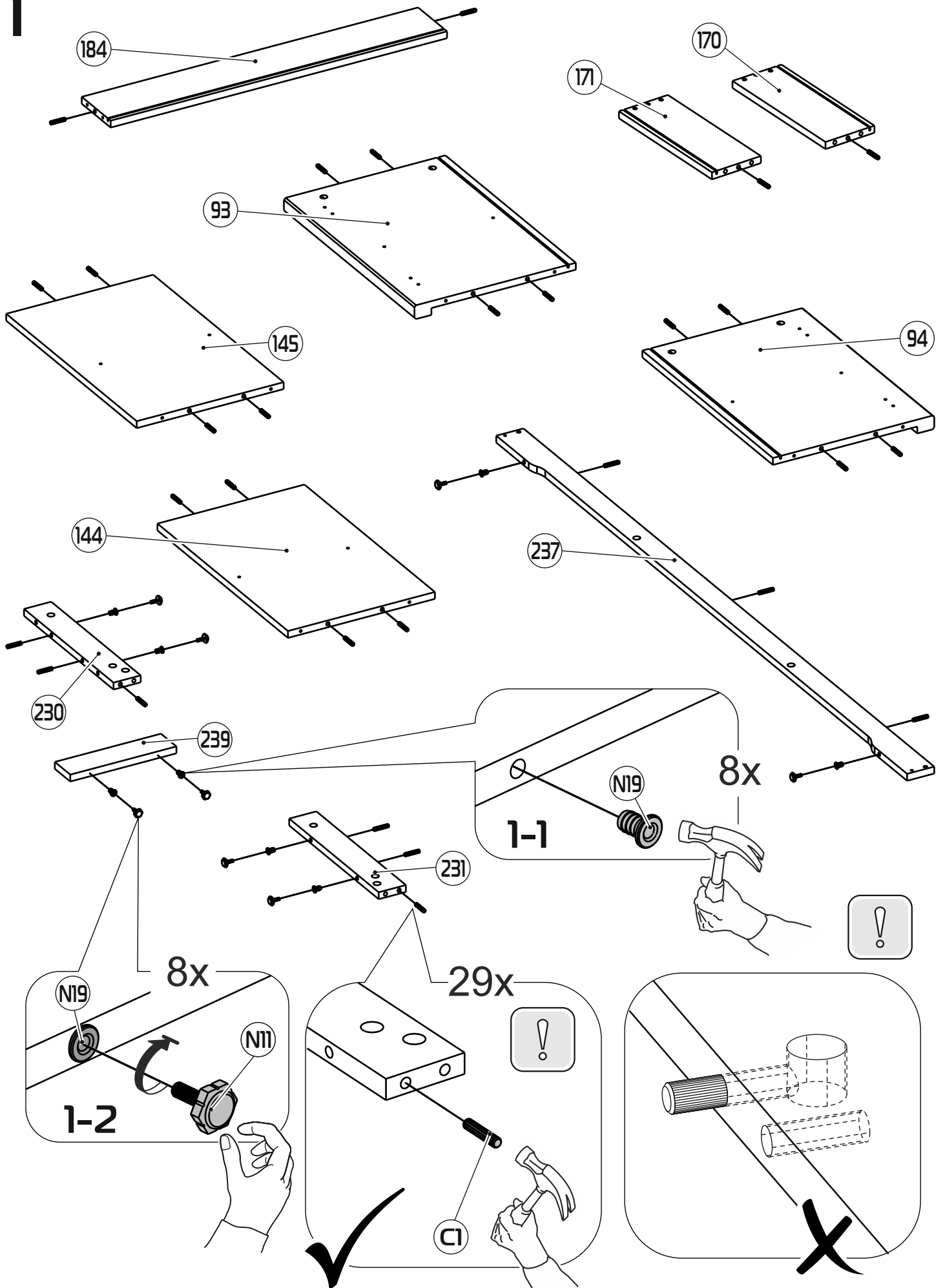
1:2



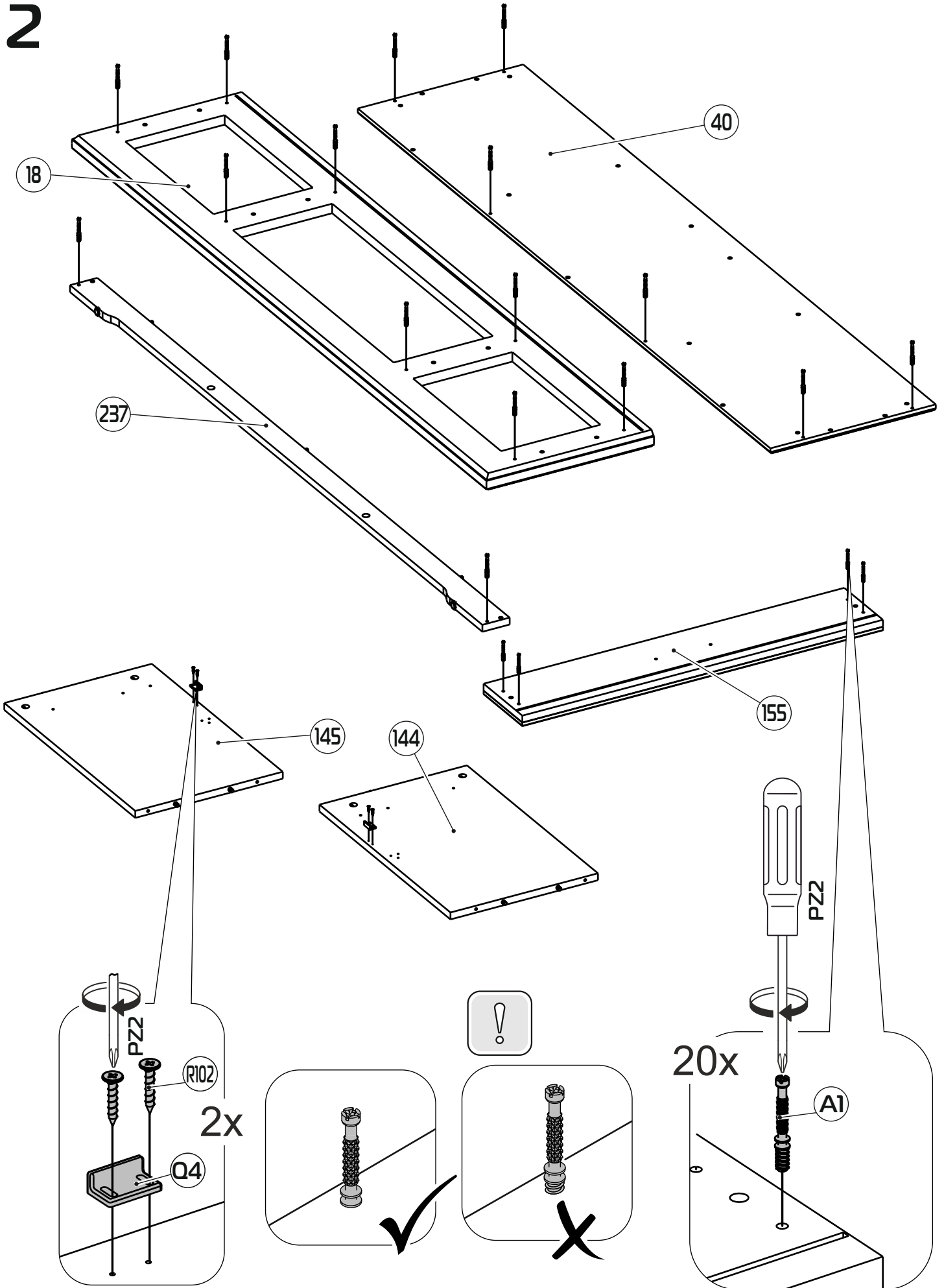
1:4



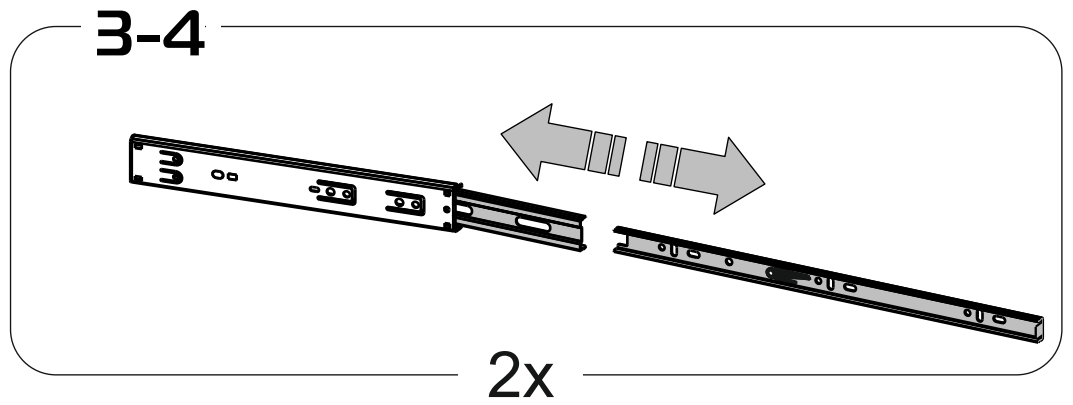
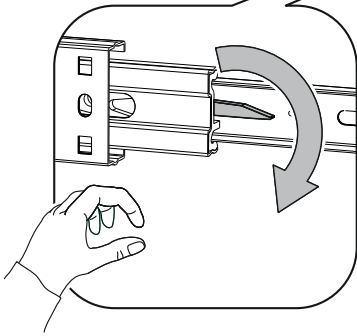
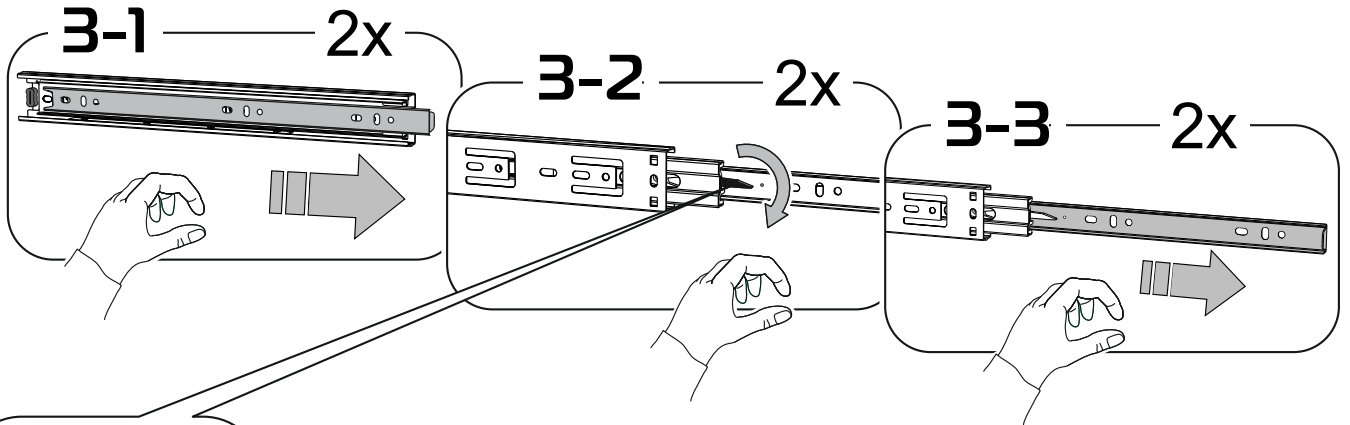
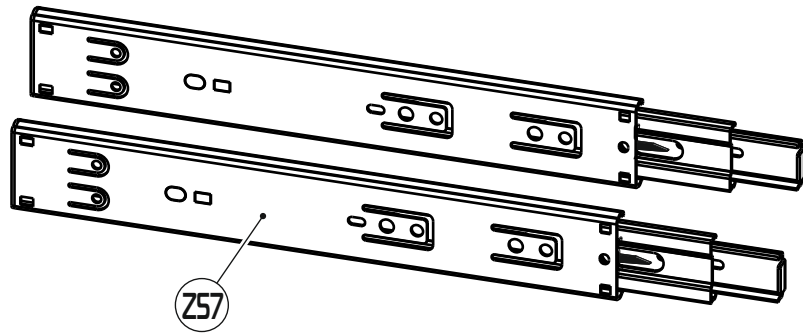
1



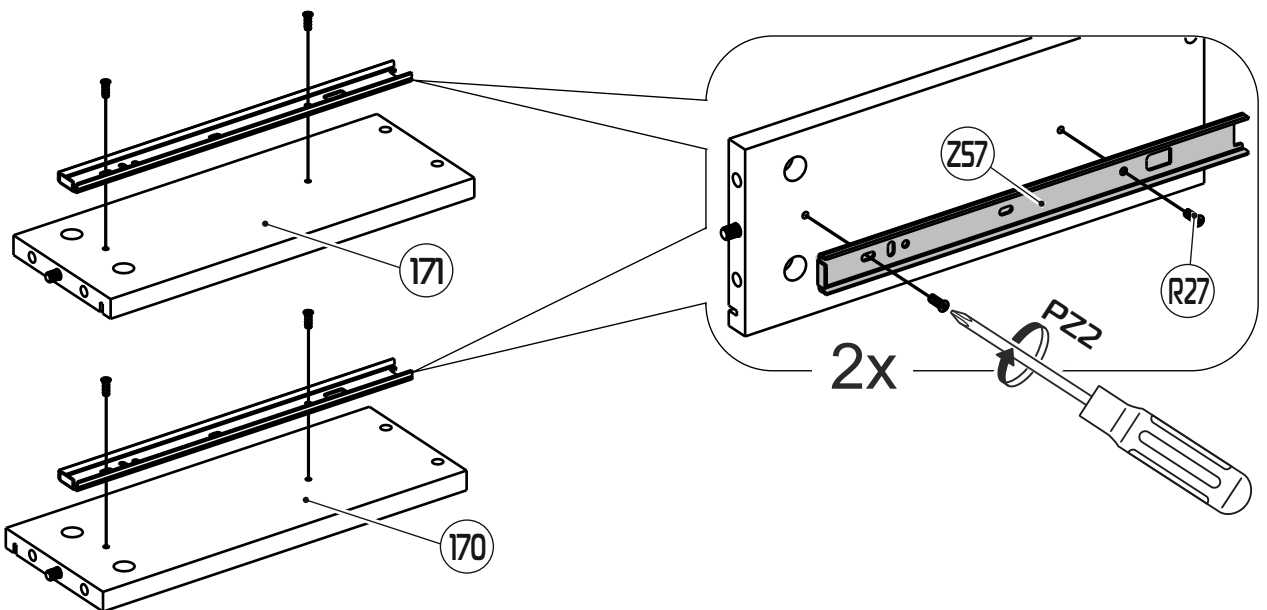
2



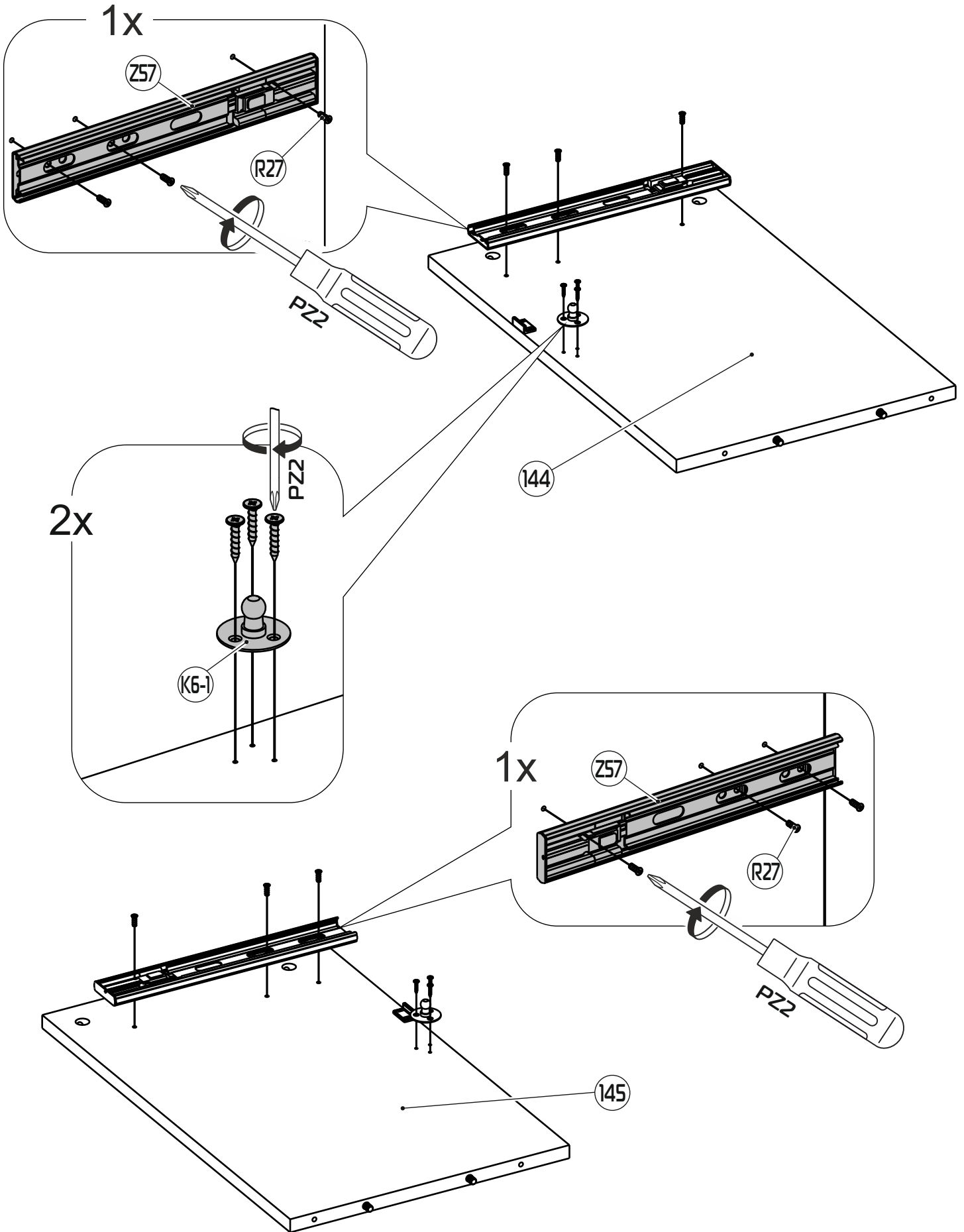
3



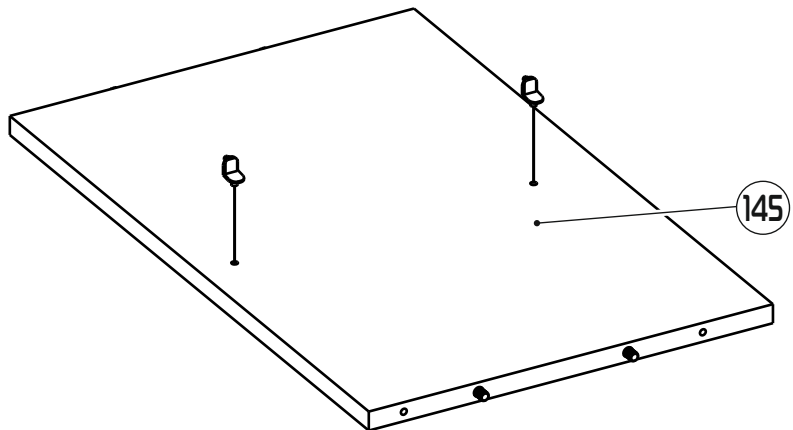
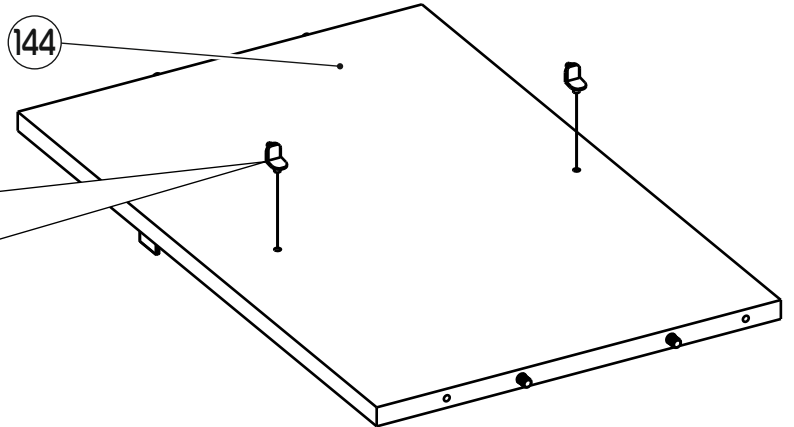
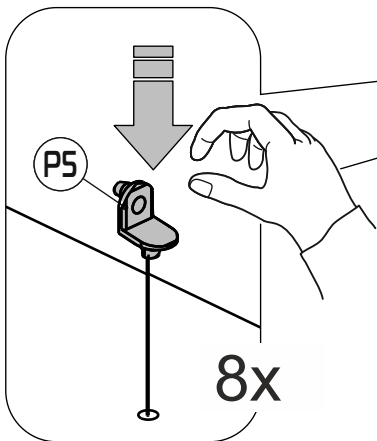
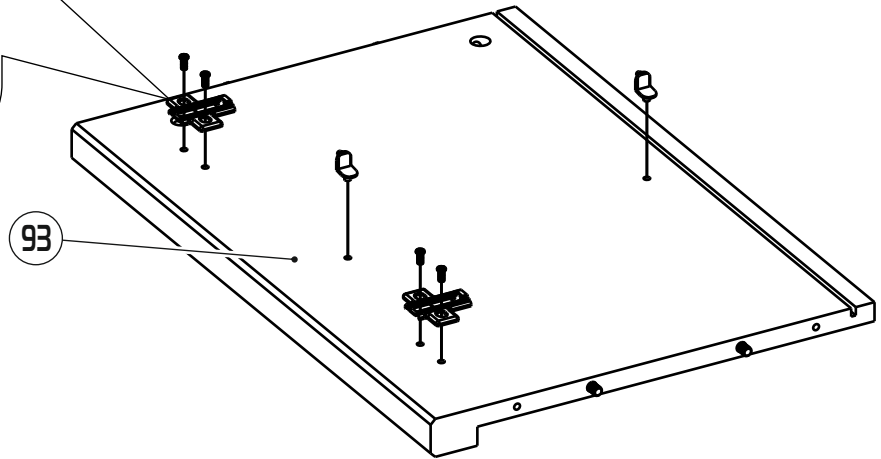
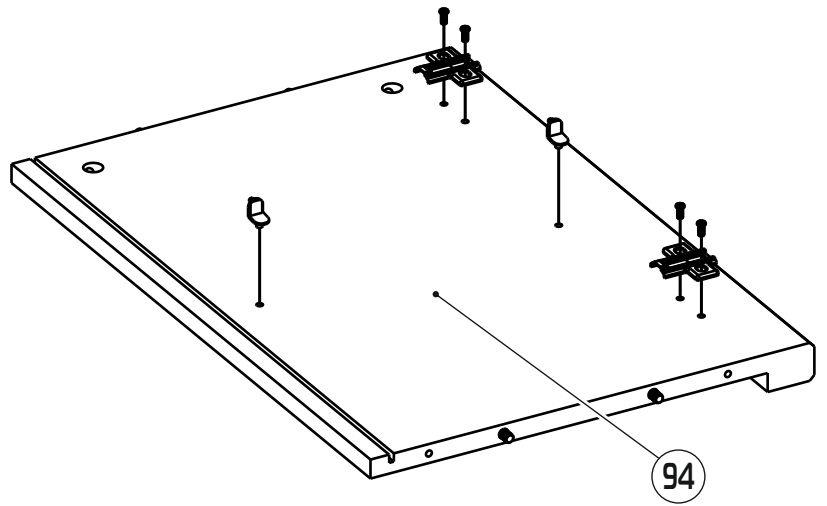
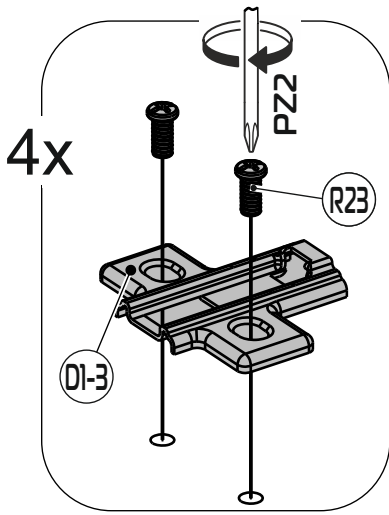
4



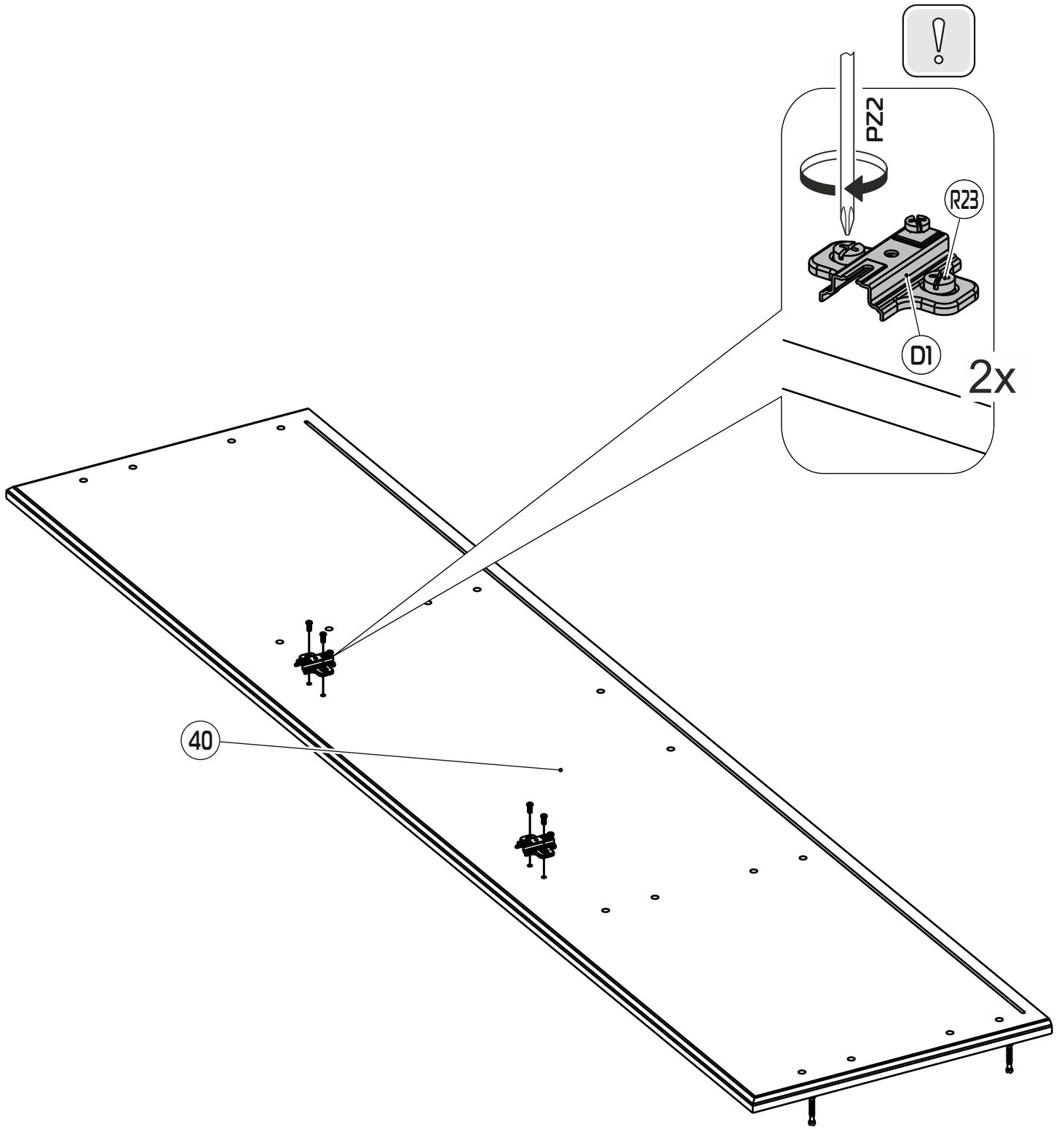
5



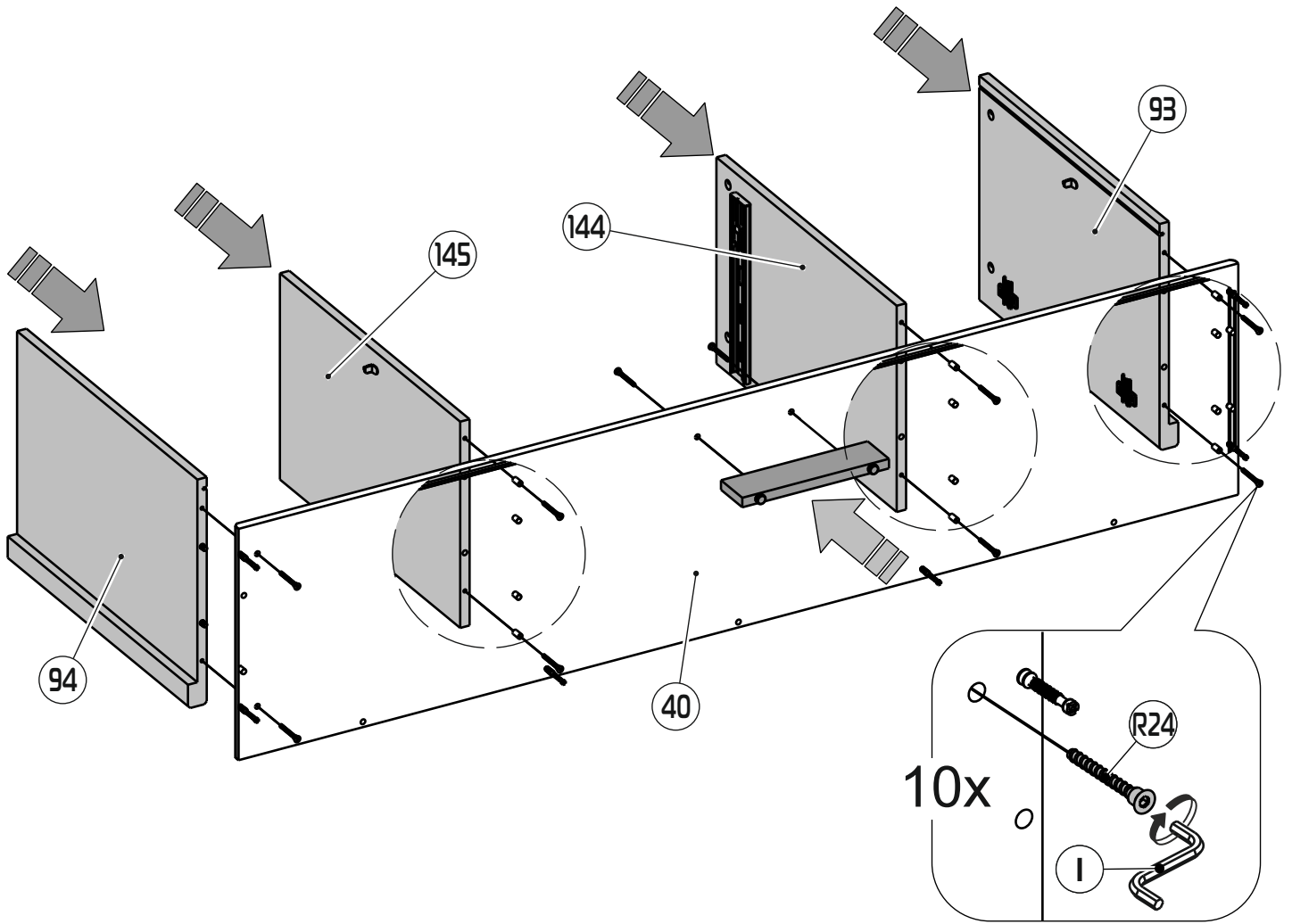
6



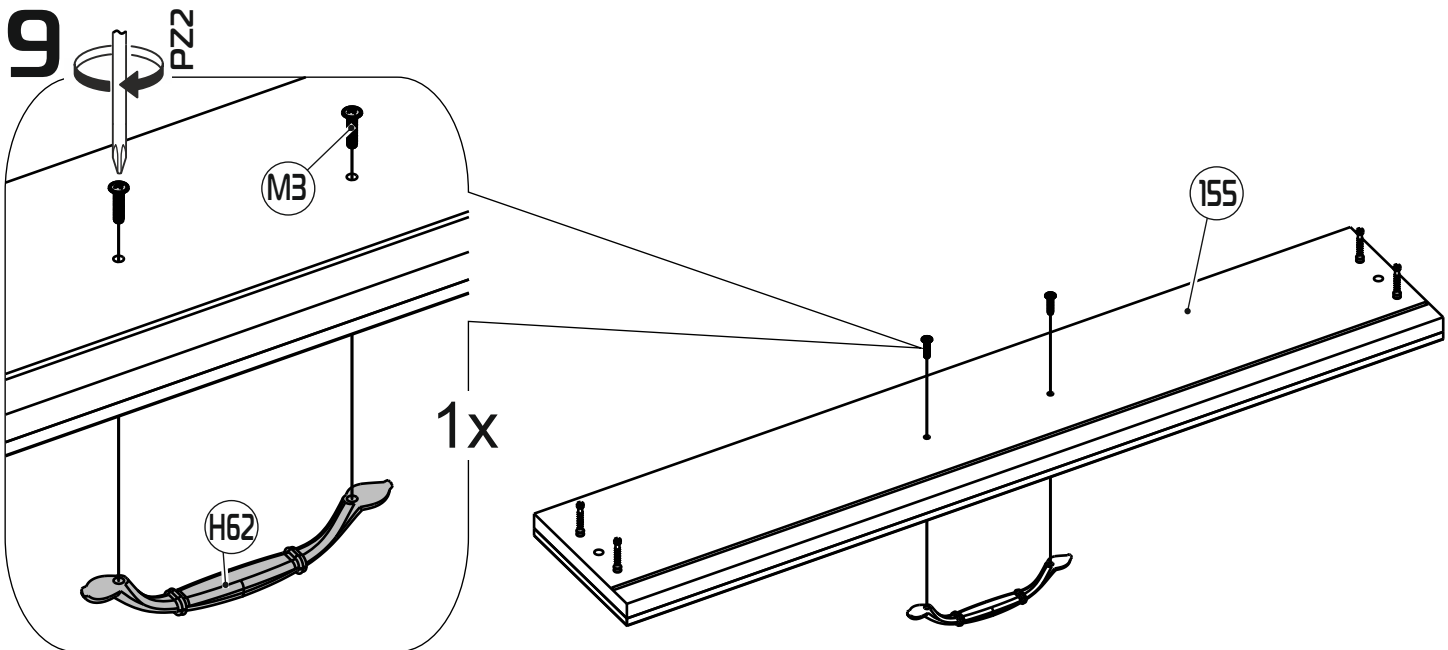
7



# 8

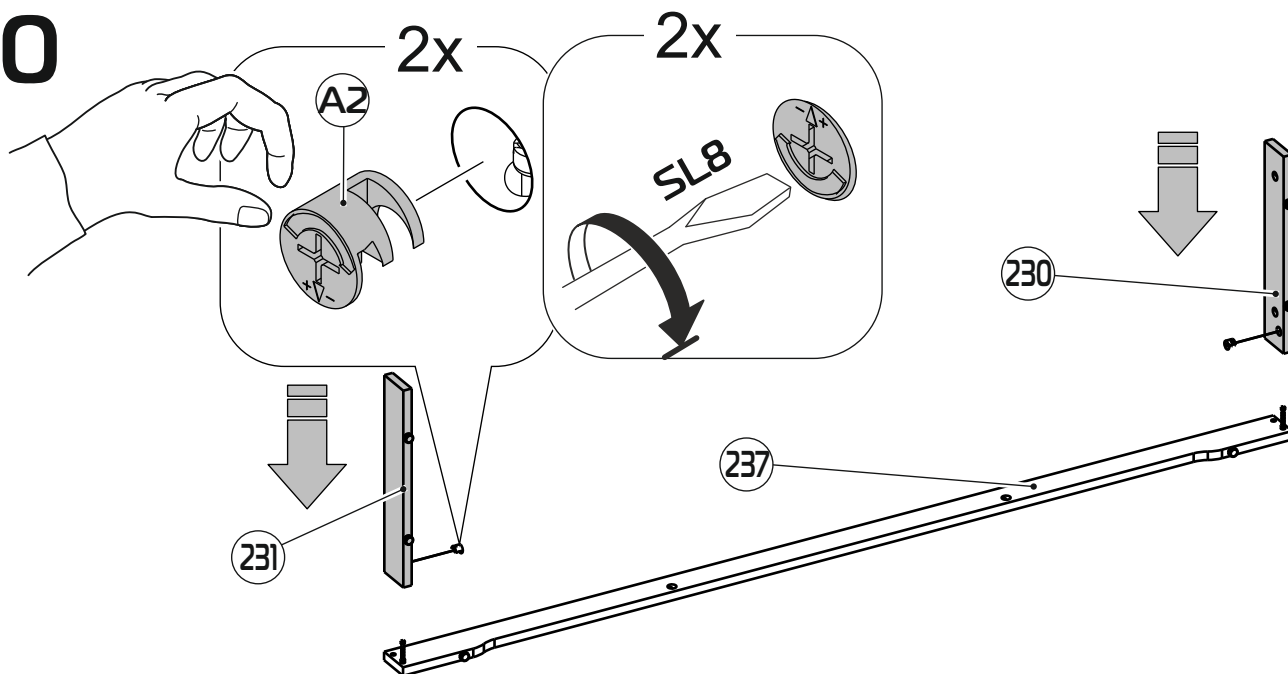


# 9

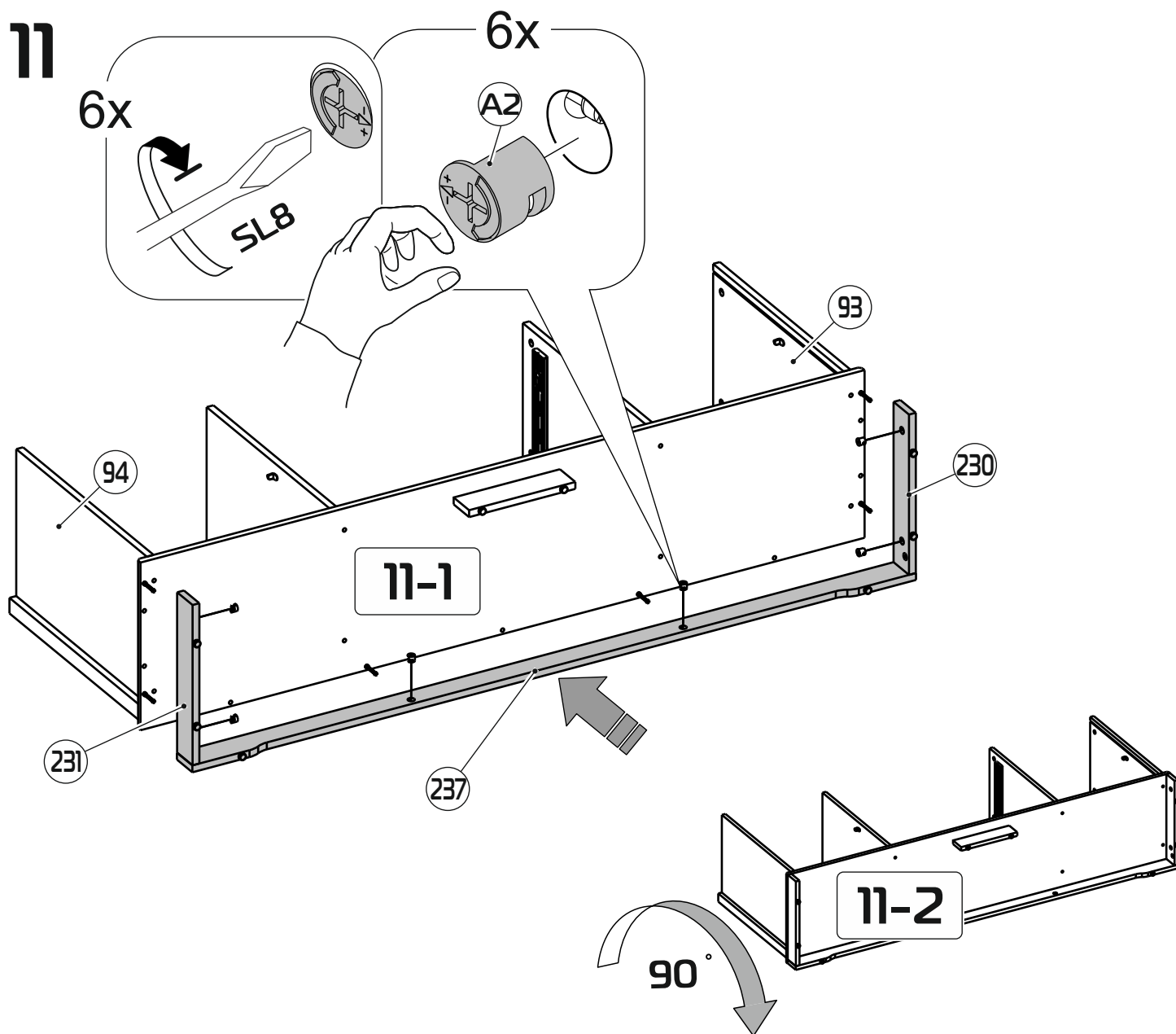




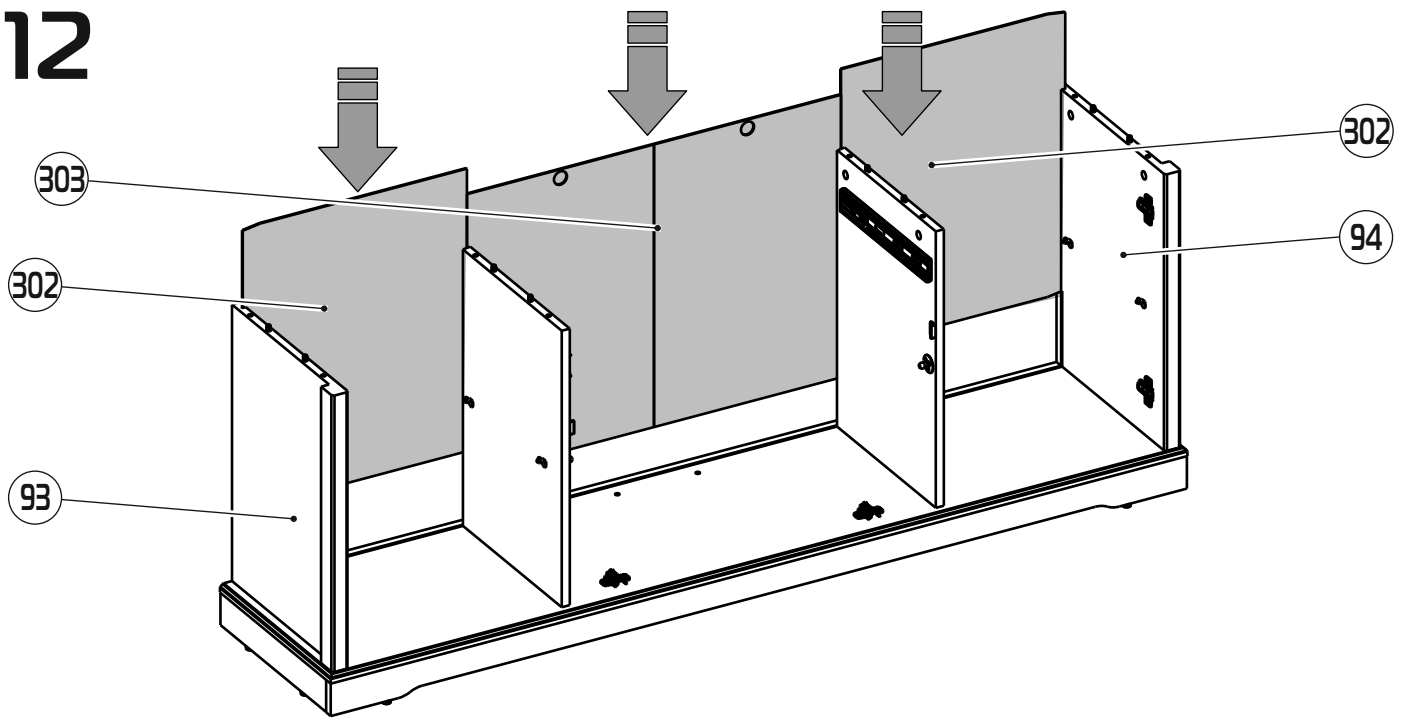
# 10



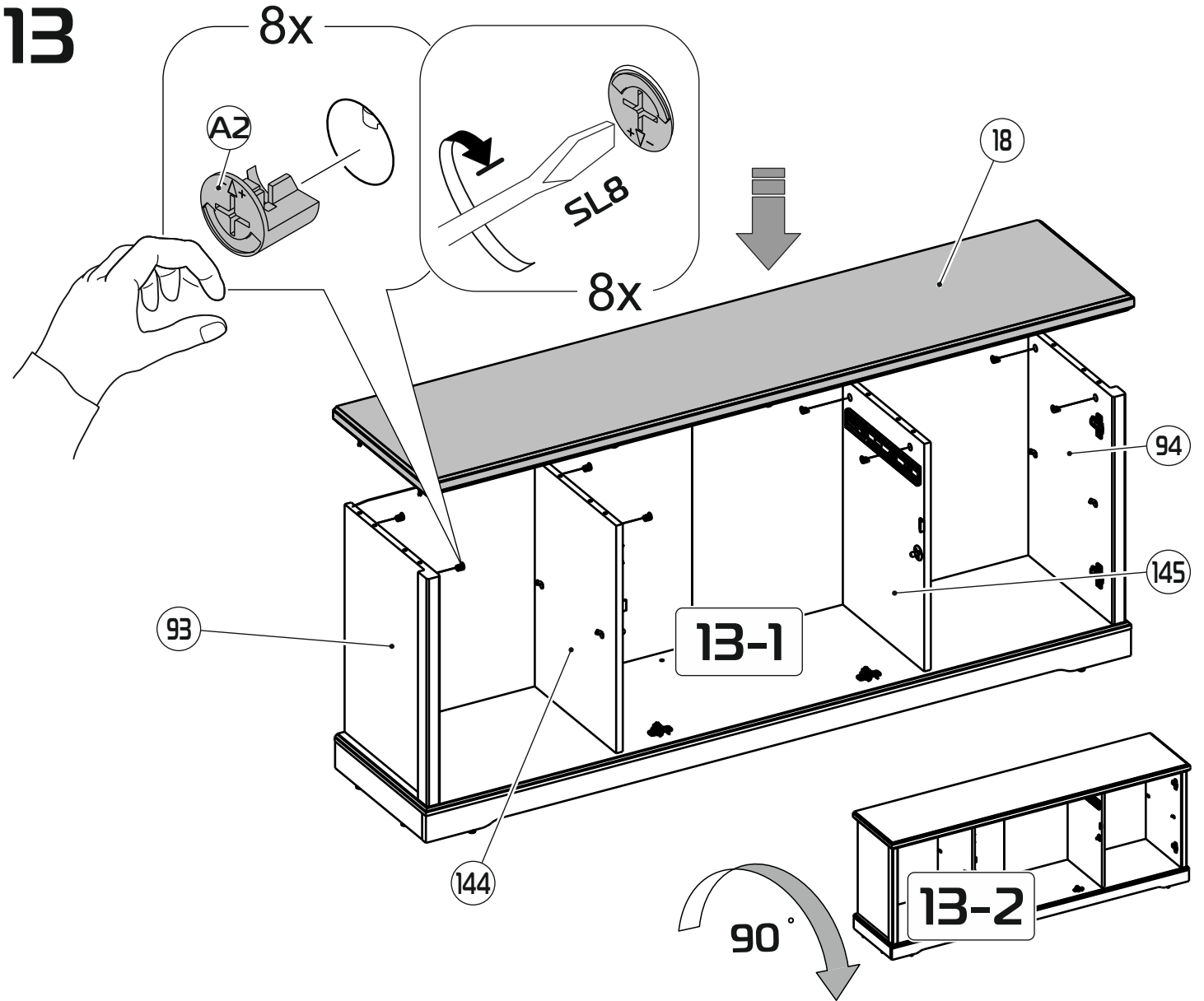
# 11



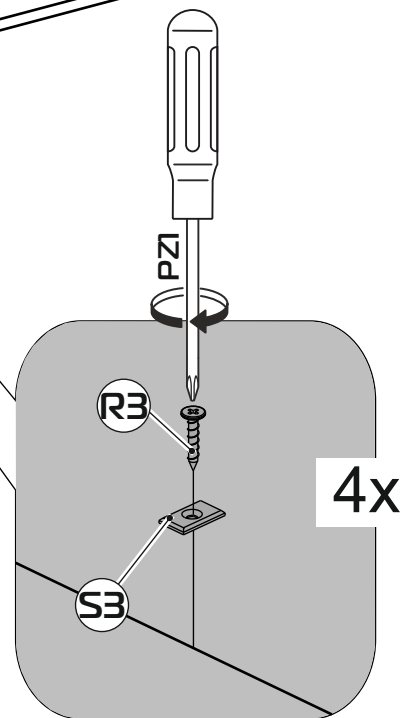
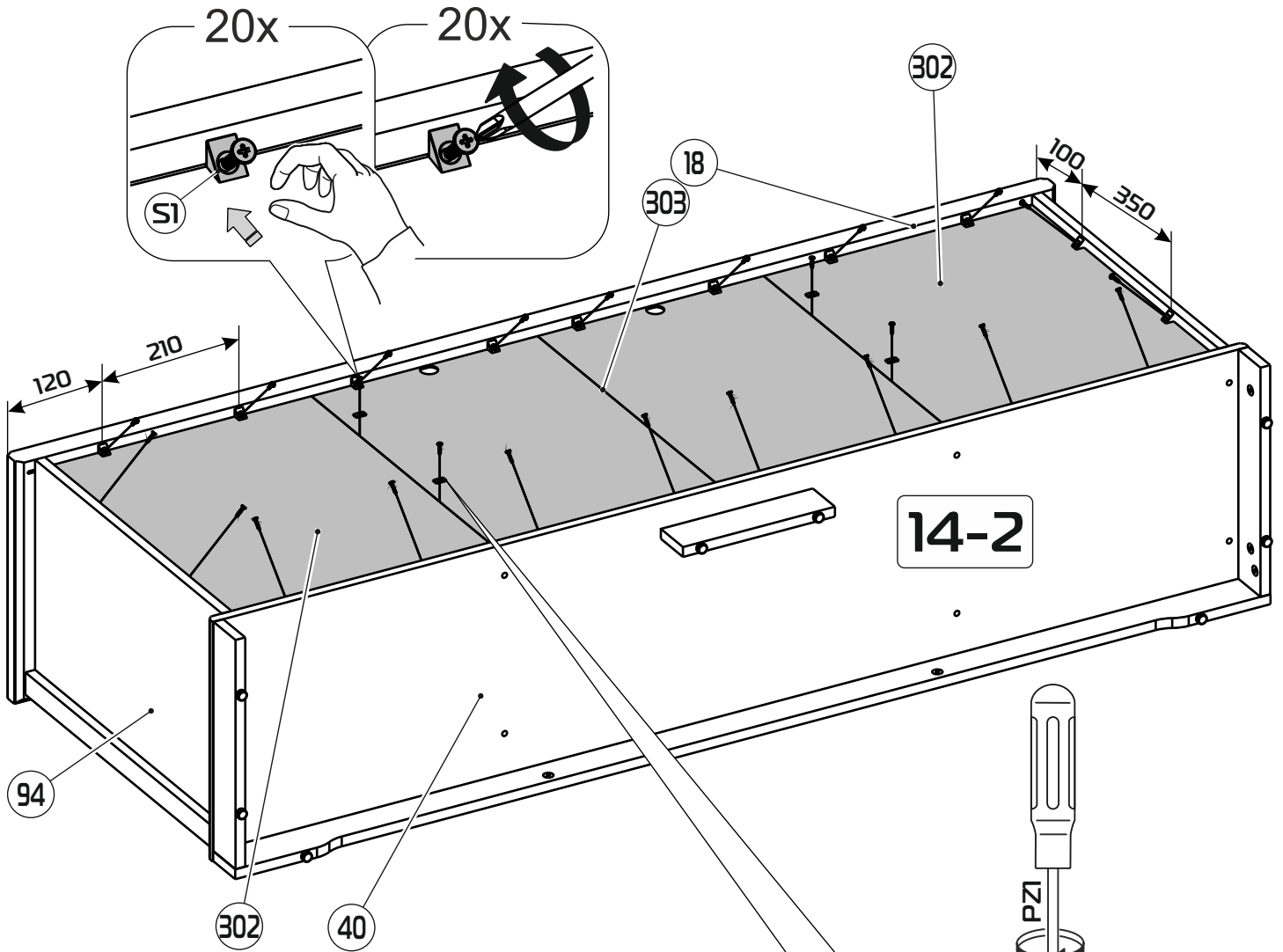
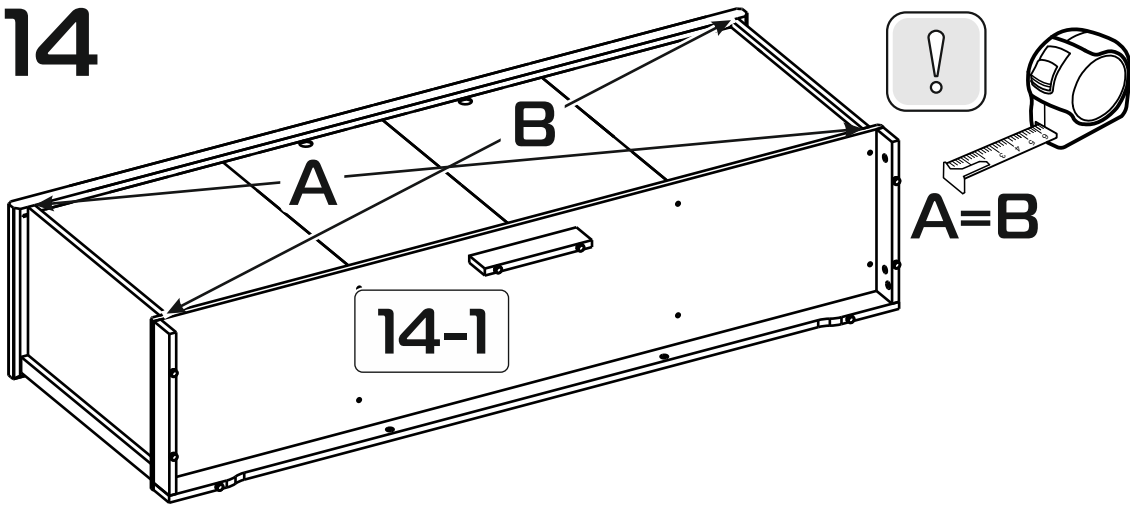
# 12



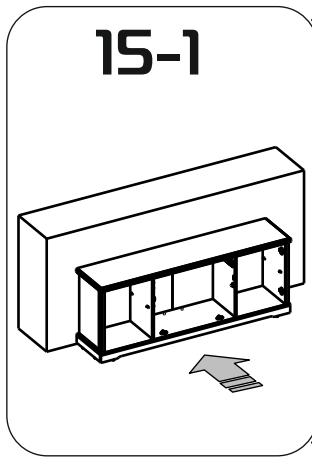
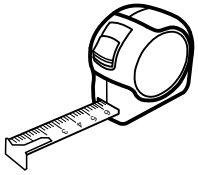
# 13



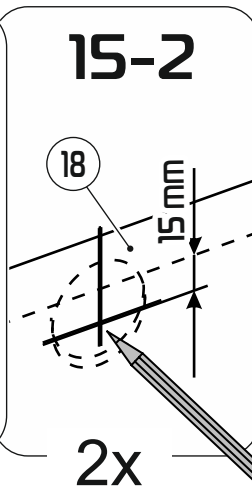
# 14



# 15

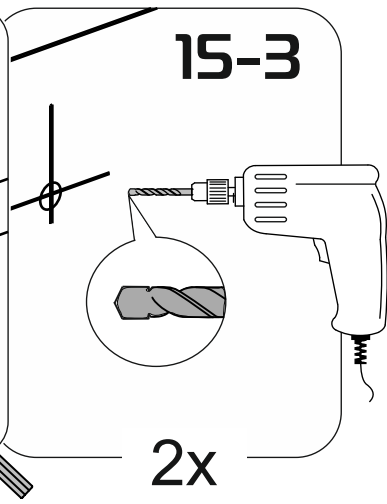


## 15-1



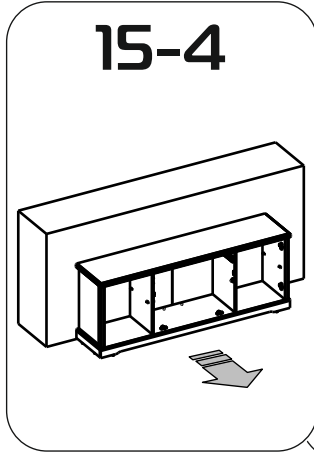
## 15-2

2x

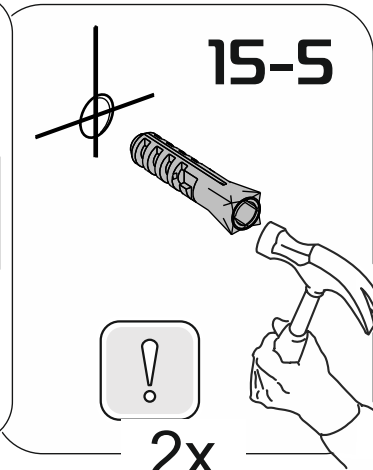


## 15-3

2x

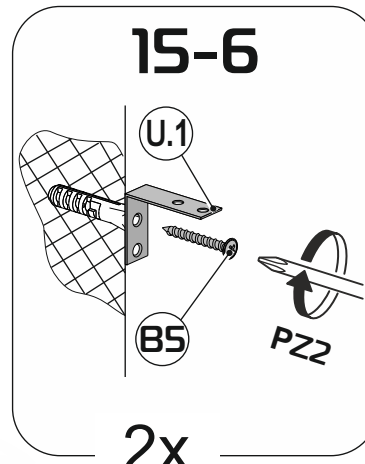


## 15-4



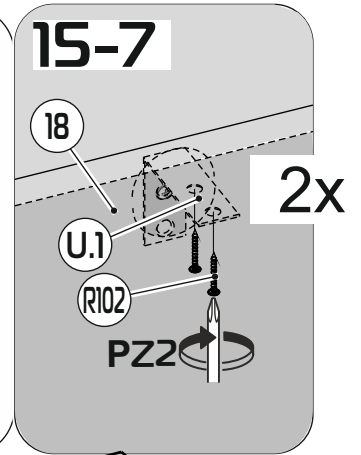
## 15-5

2x



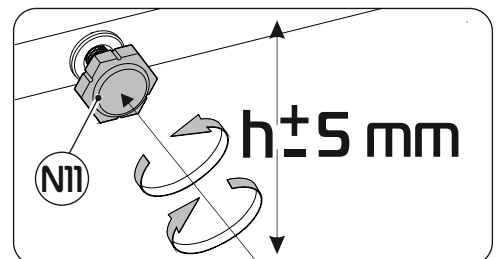
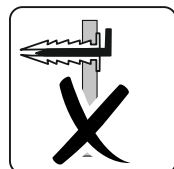
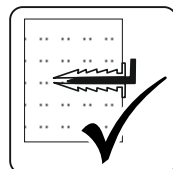
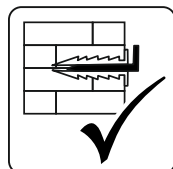
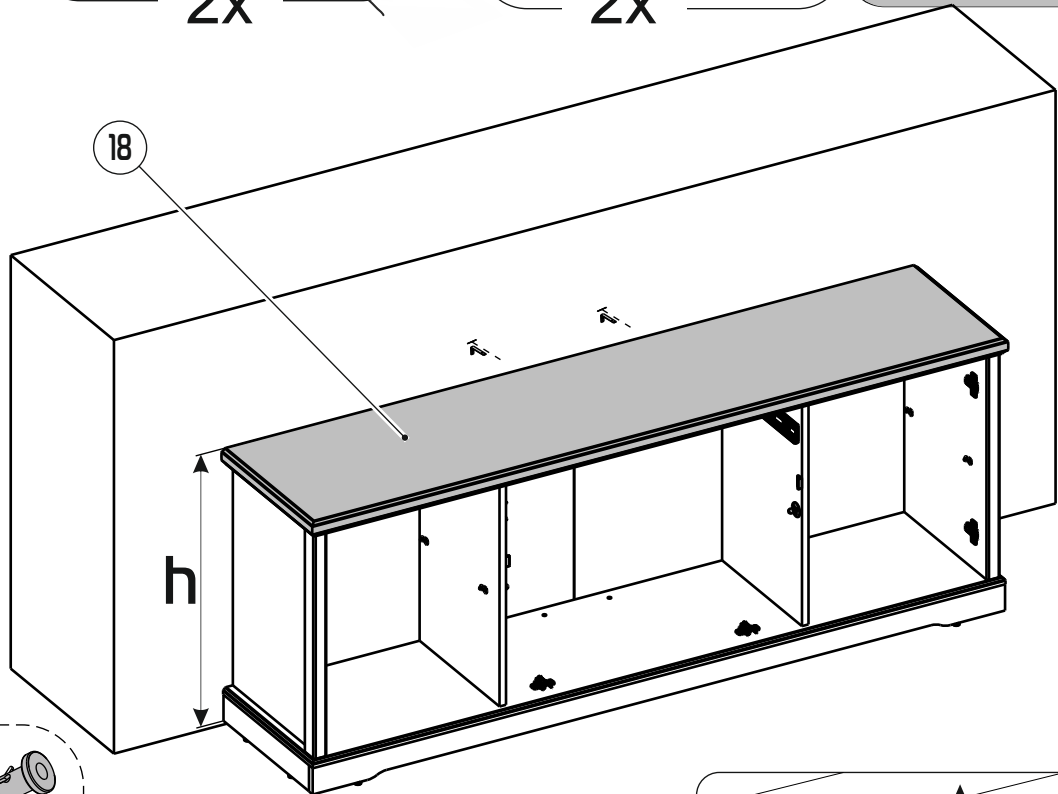
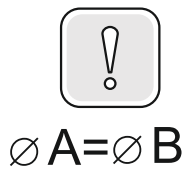
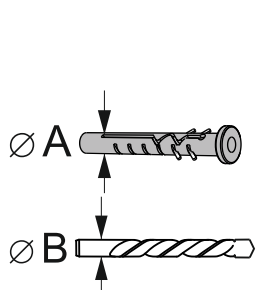
## 15-6

2x

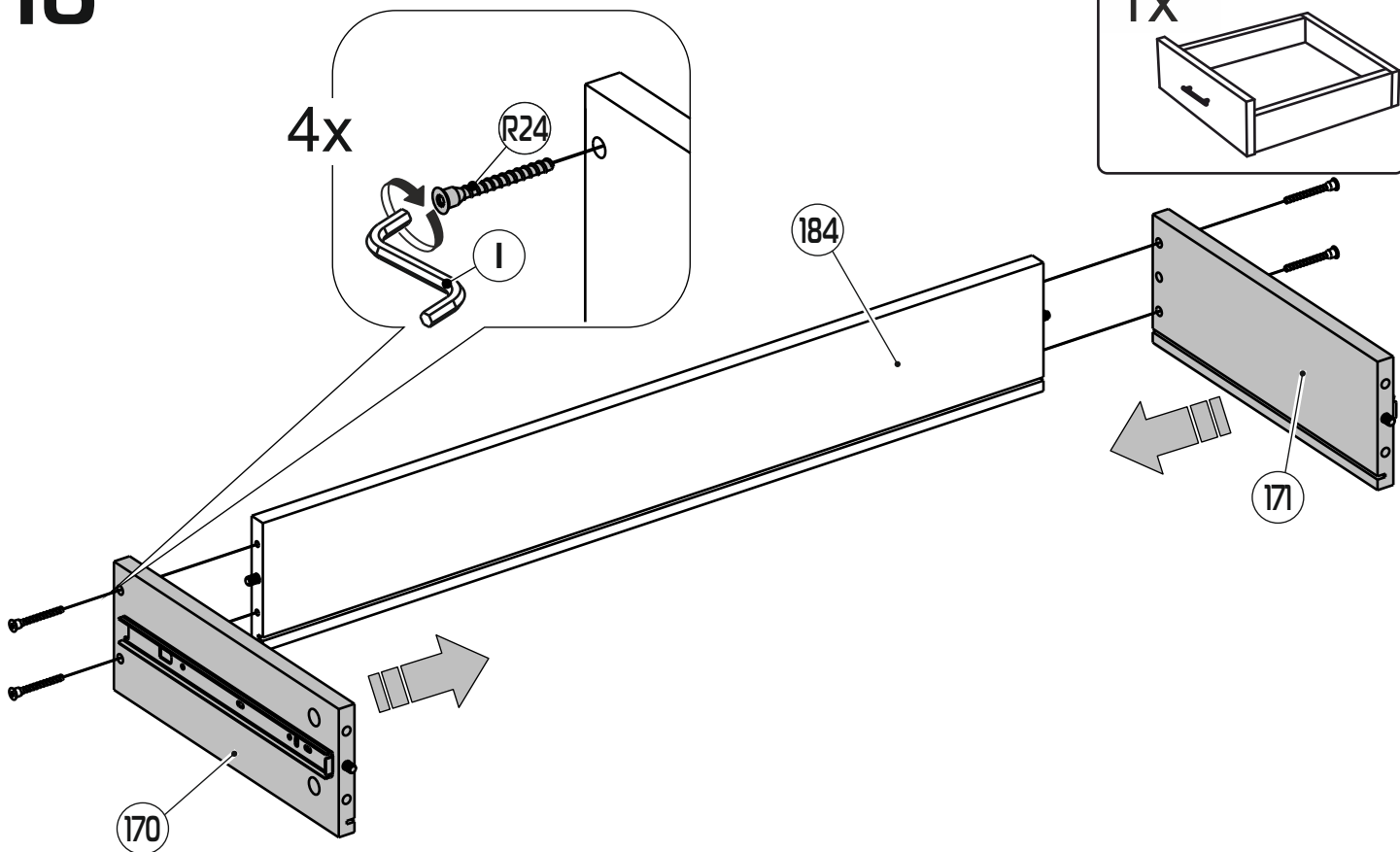


## 15-7

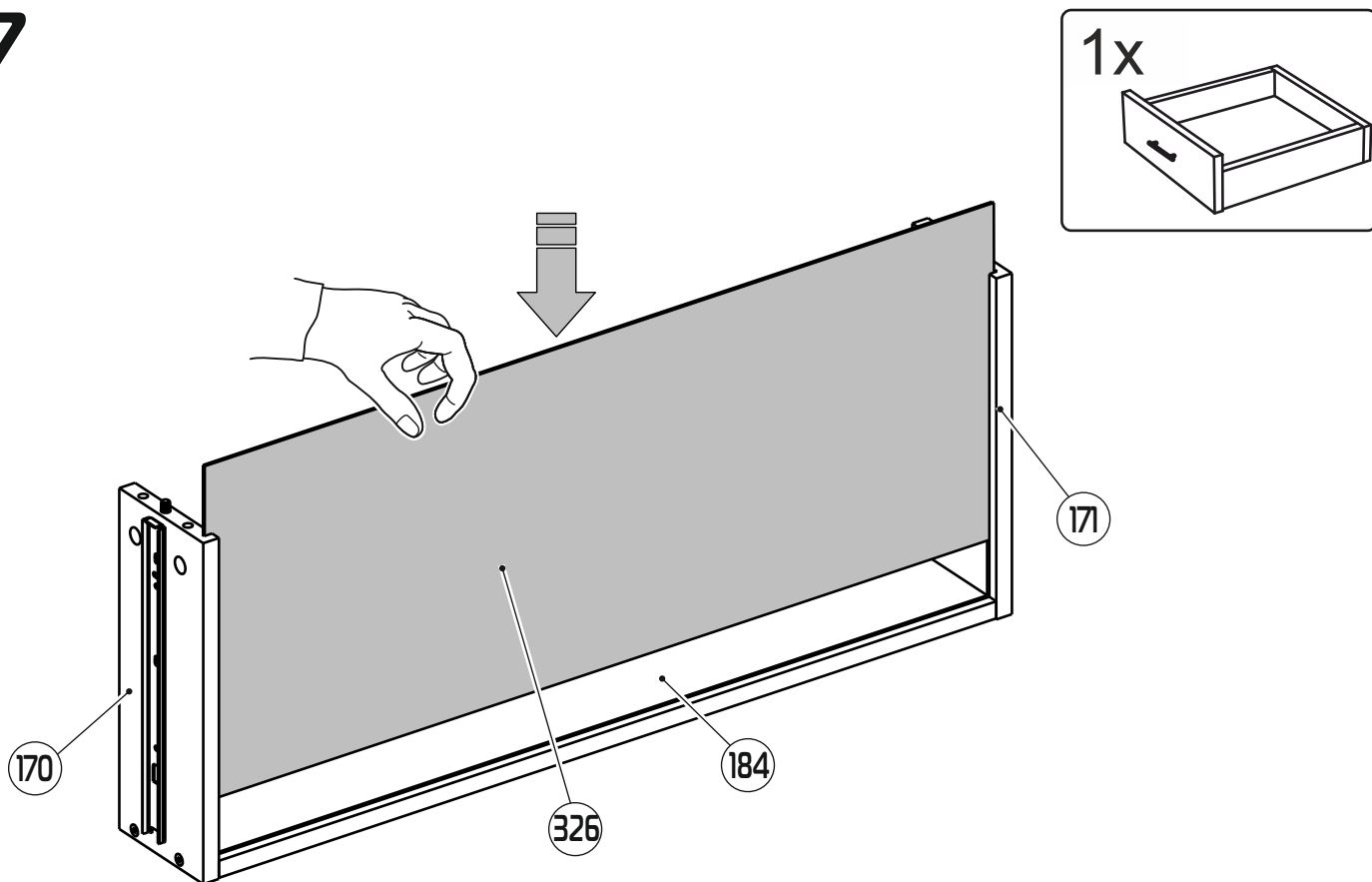
2x

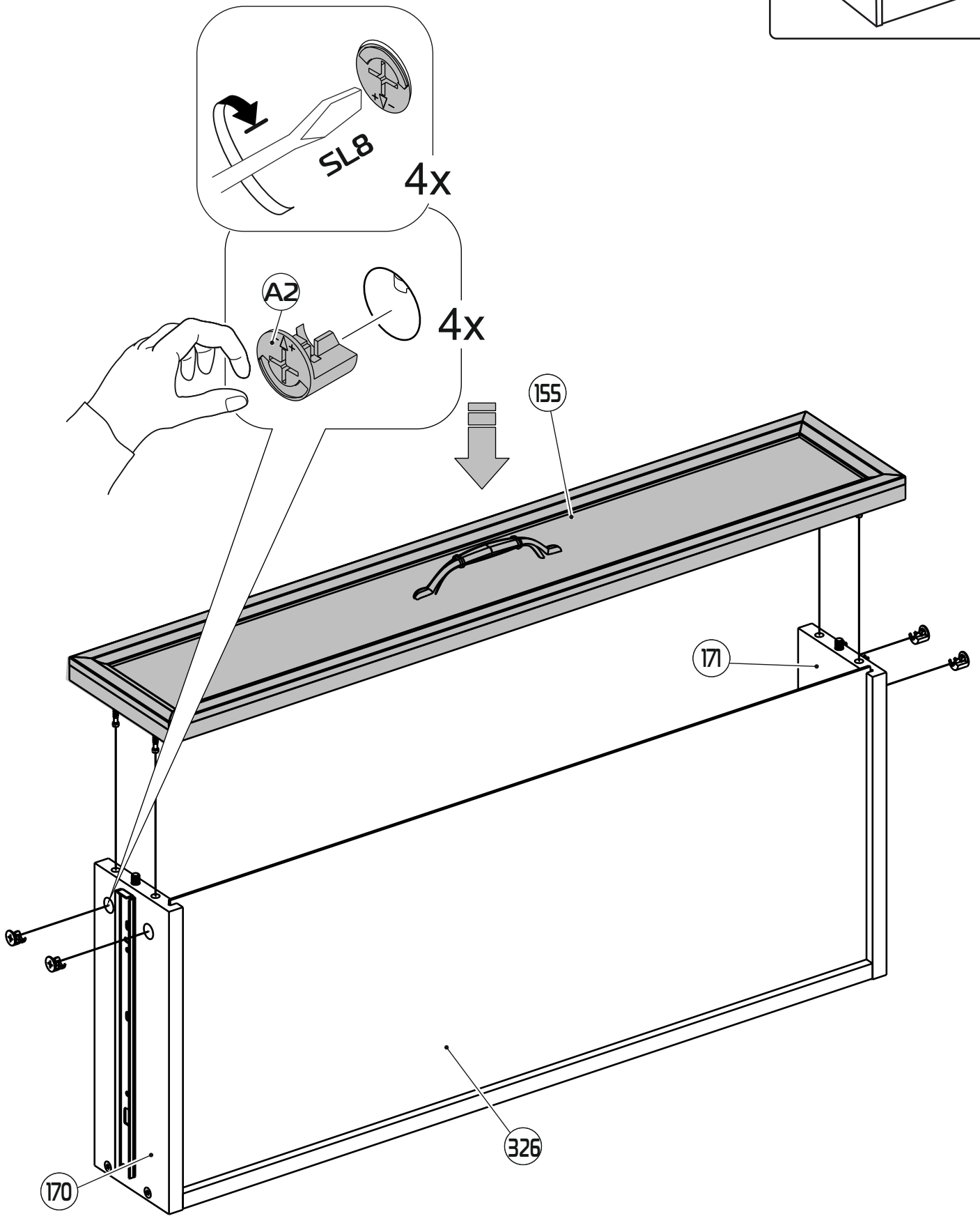
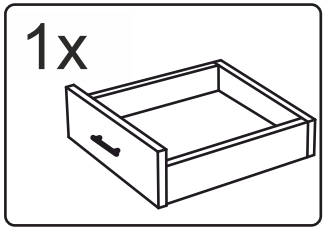


# 16

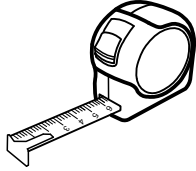


# 17

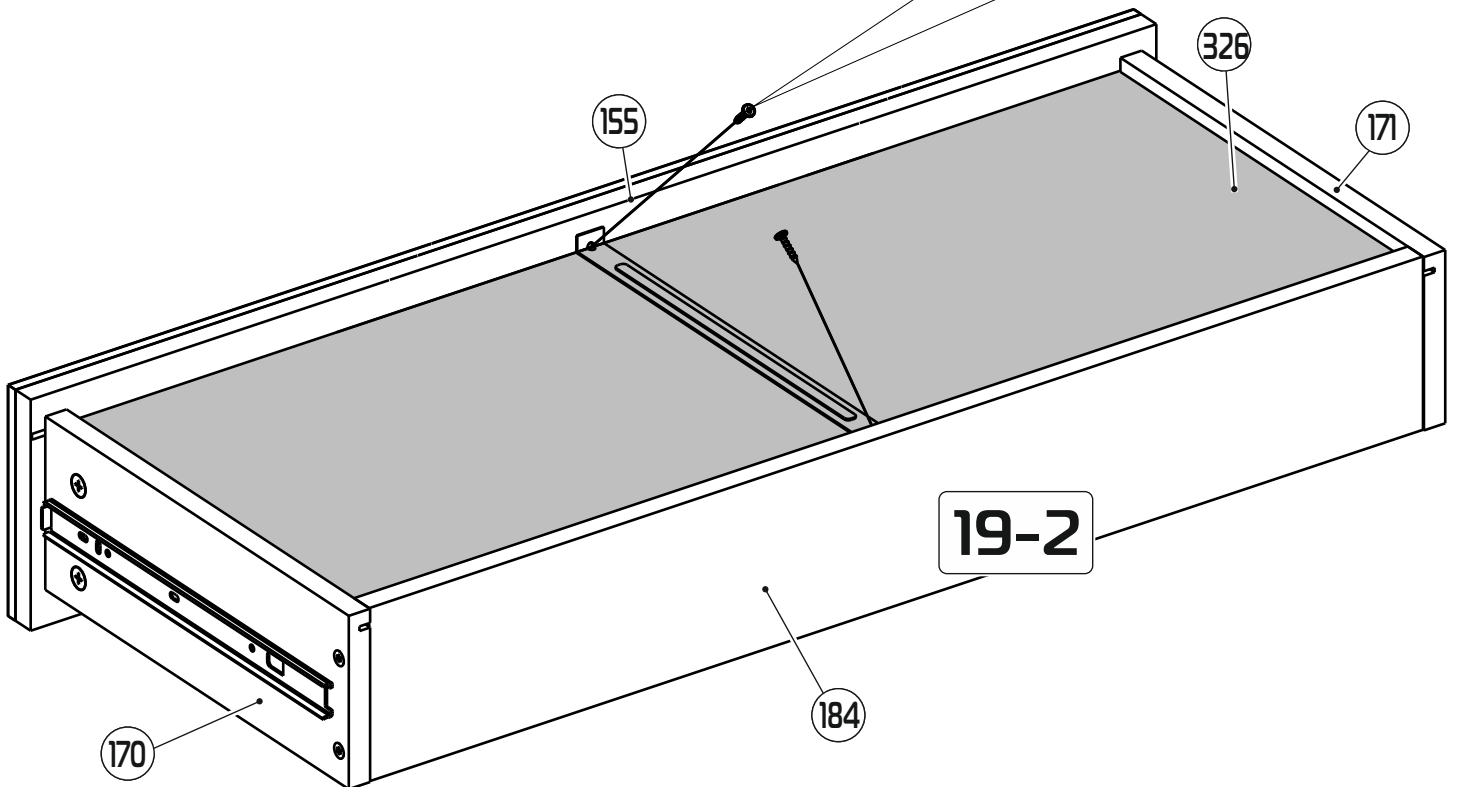
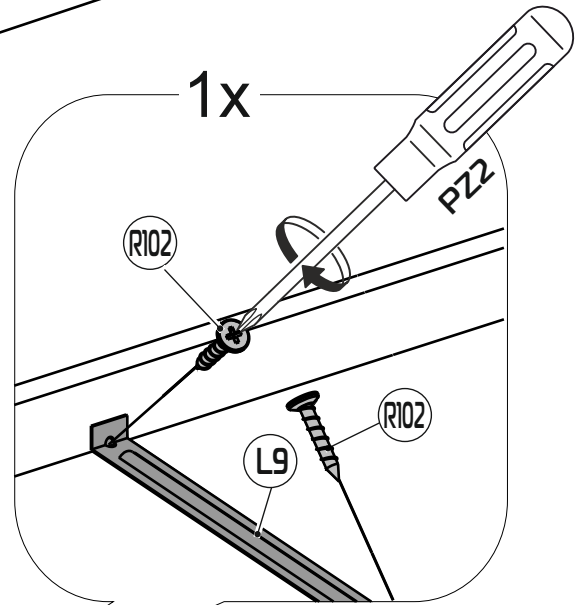
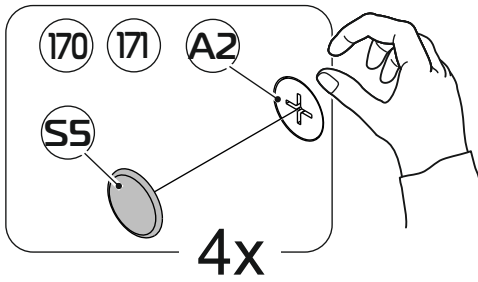
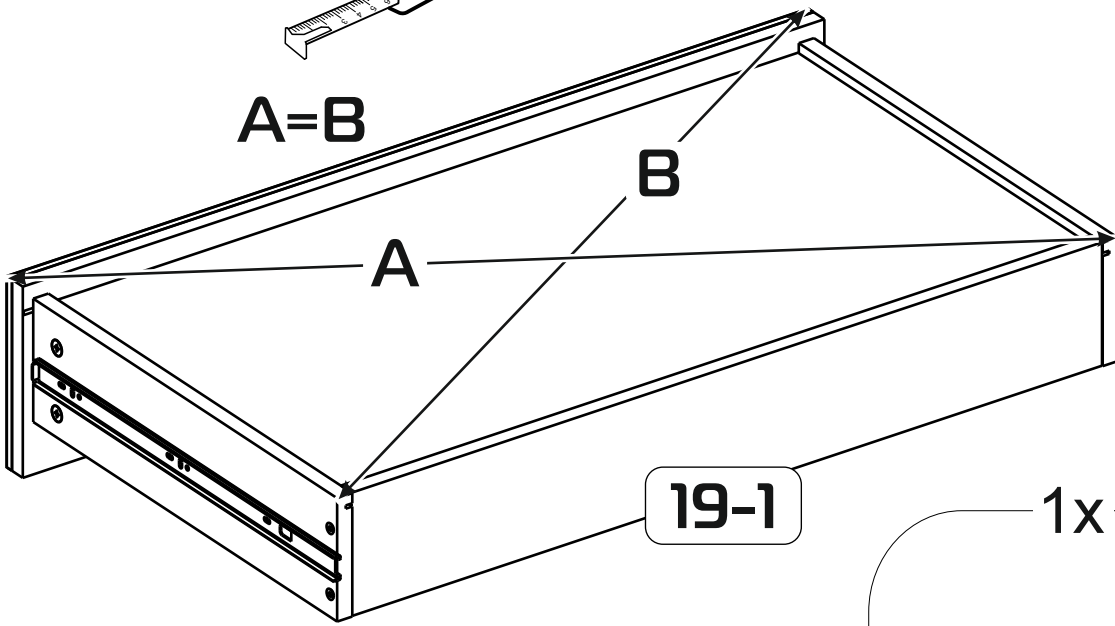
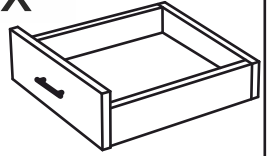


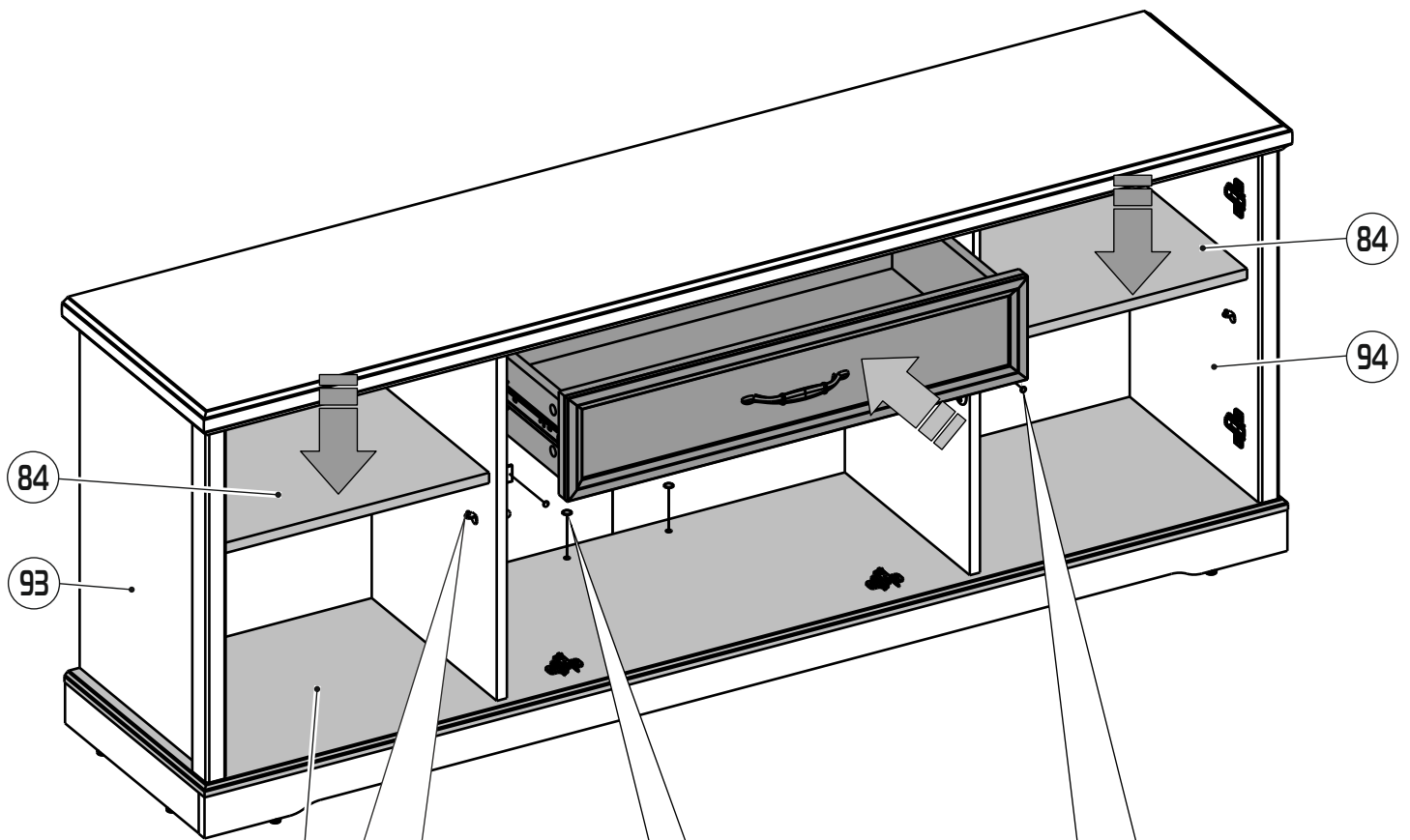


# 19



1x





84

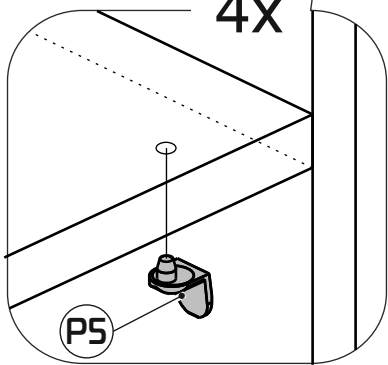
84

93

94

40

4x



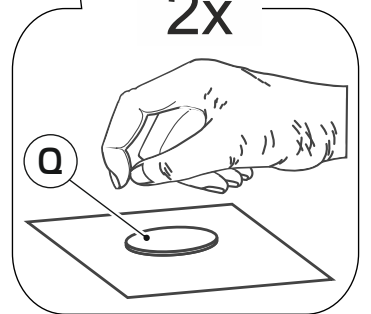
P5



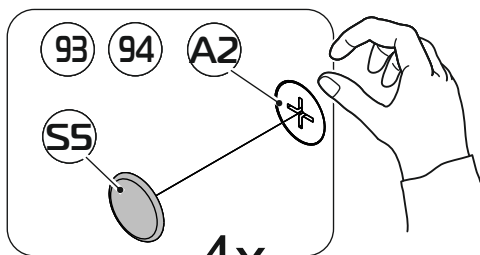
S9

2x

2x



Q



93

94

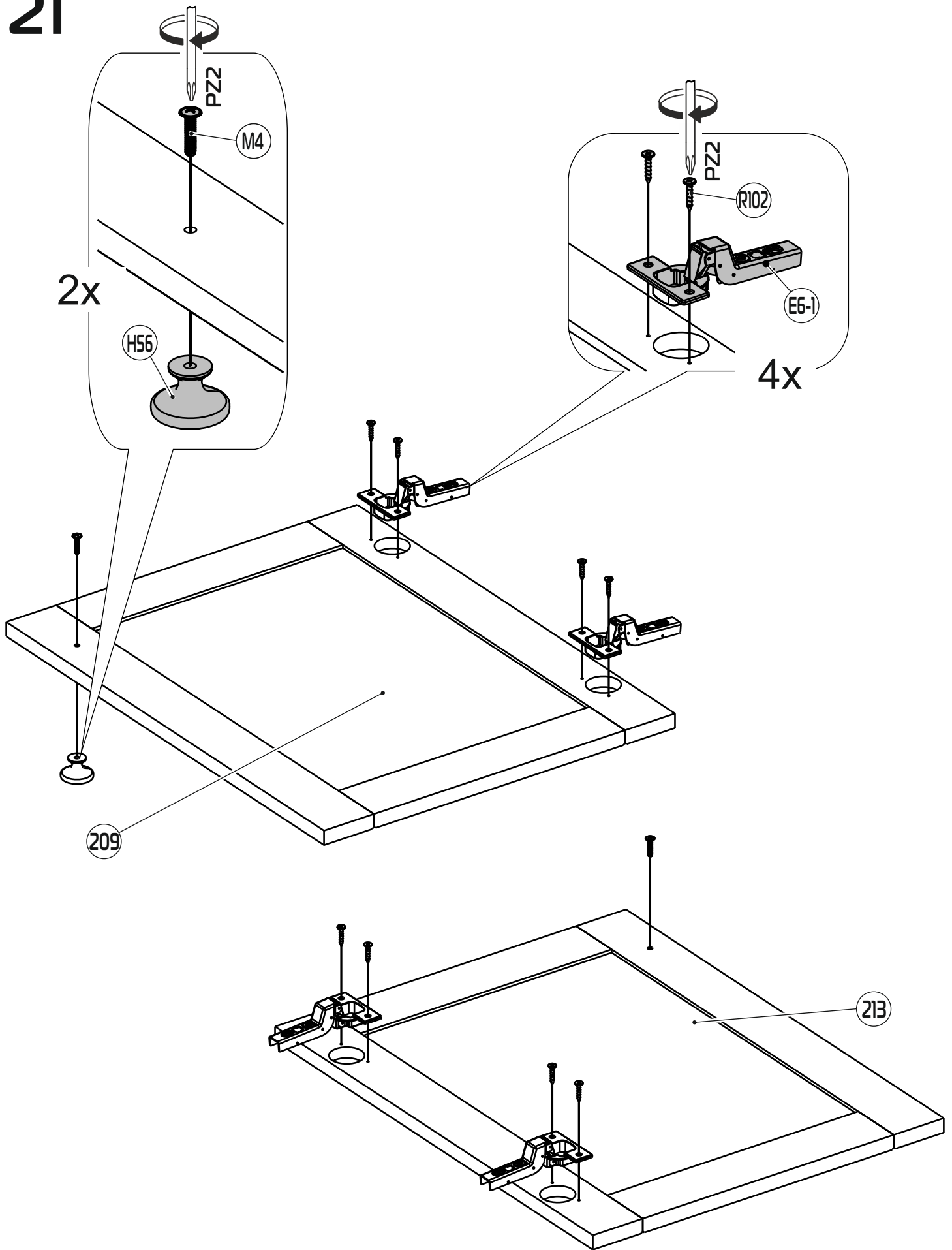
A2

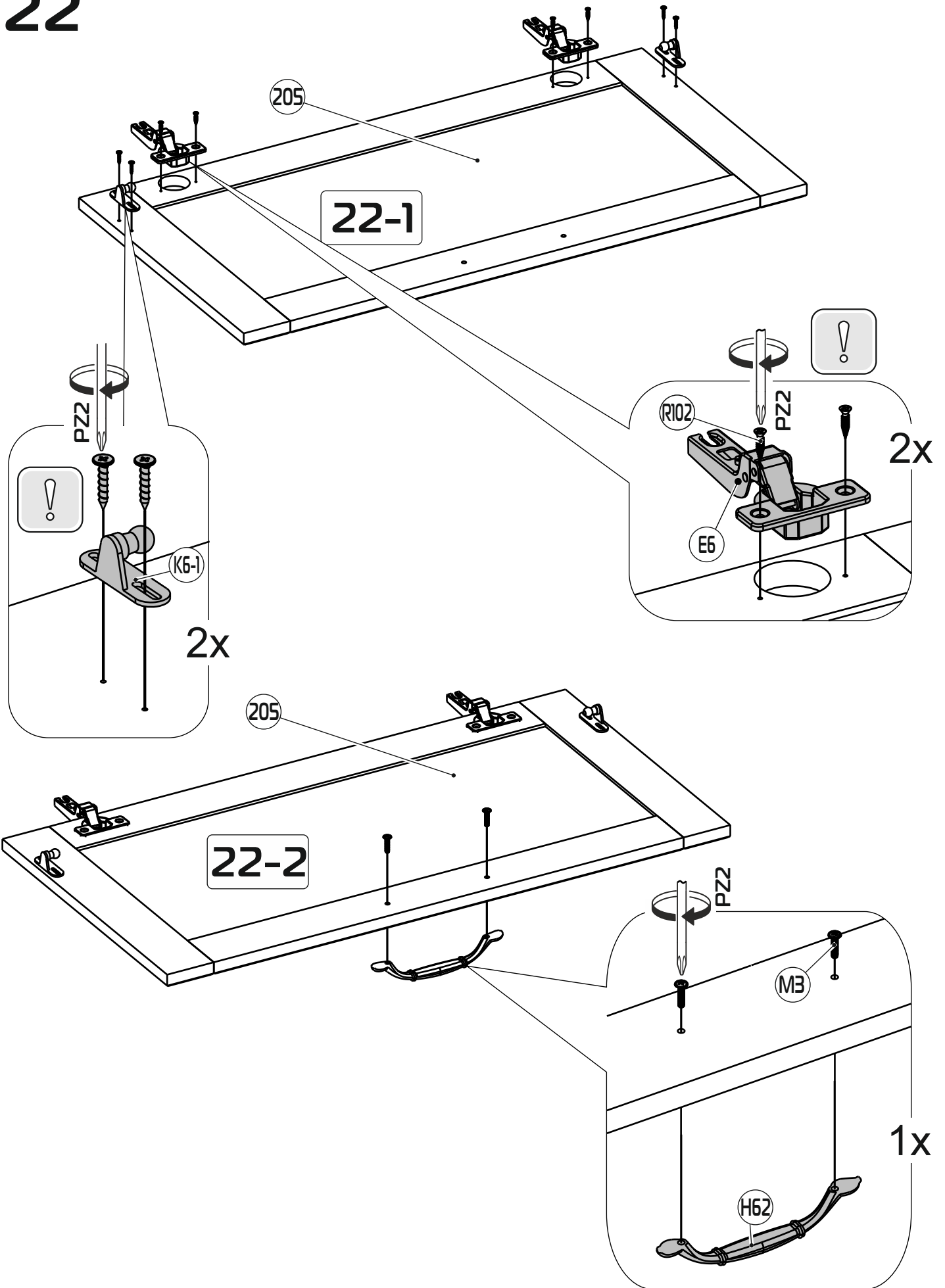
S5

4x

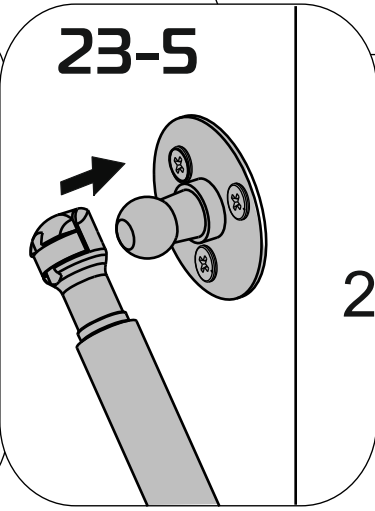
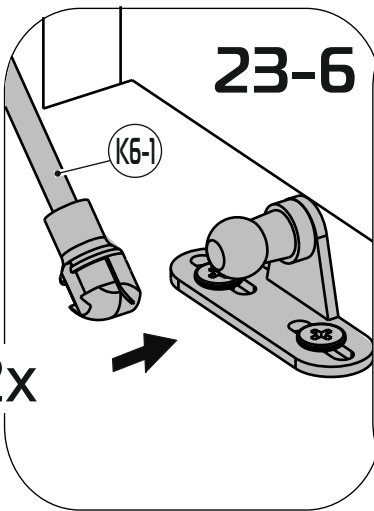
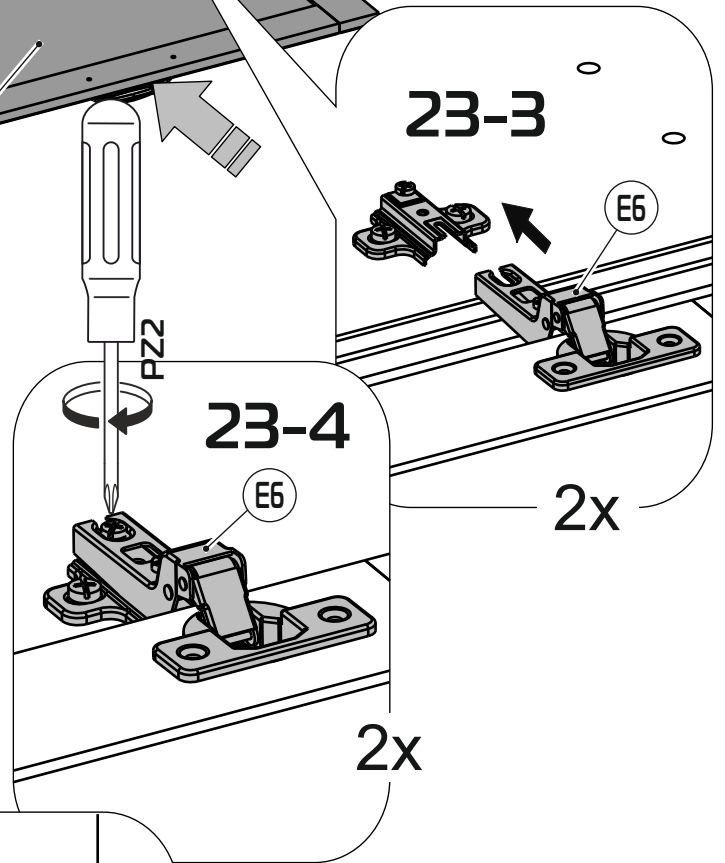
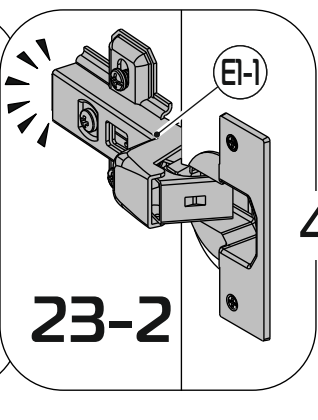
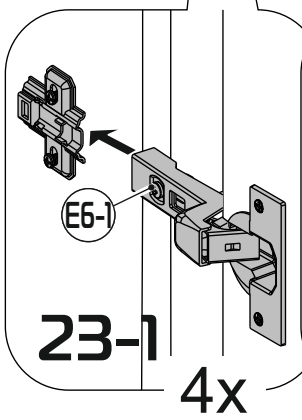
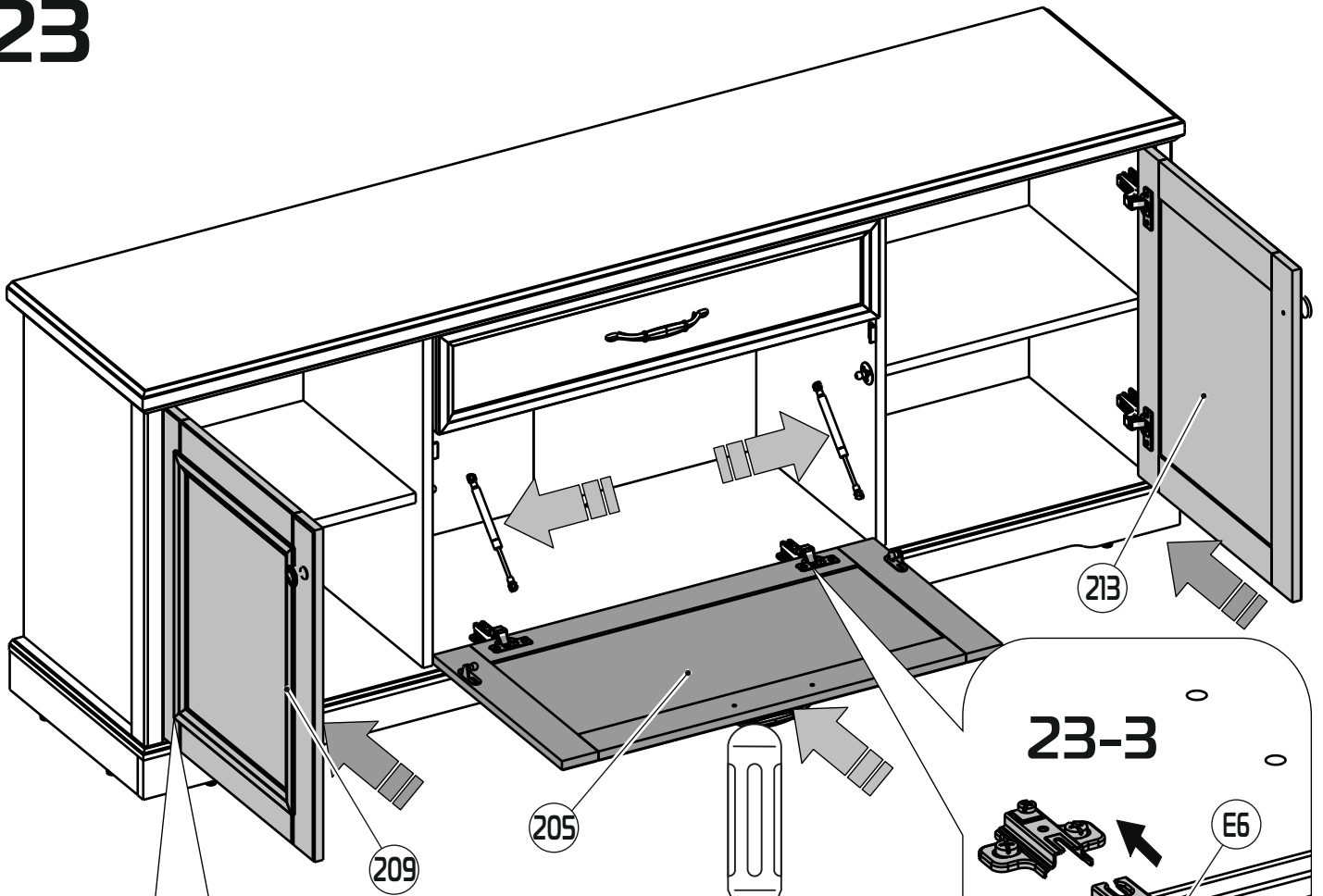


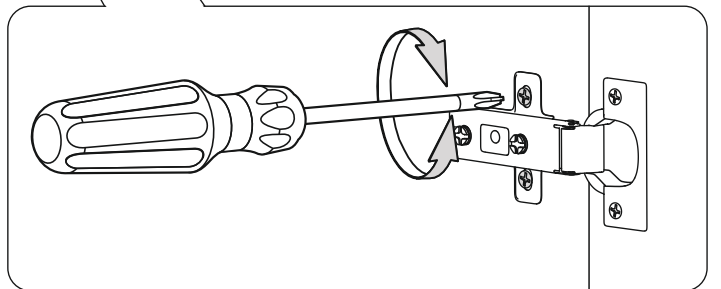
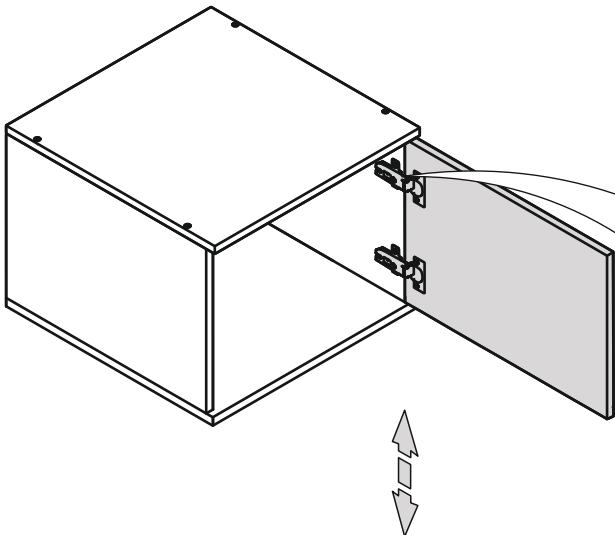
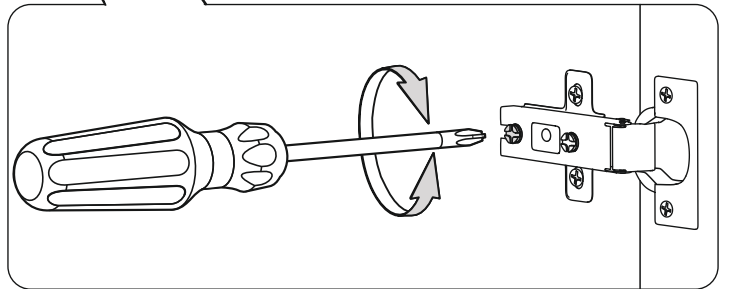
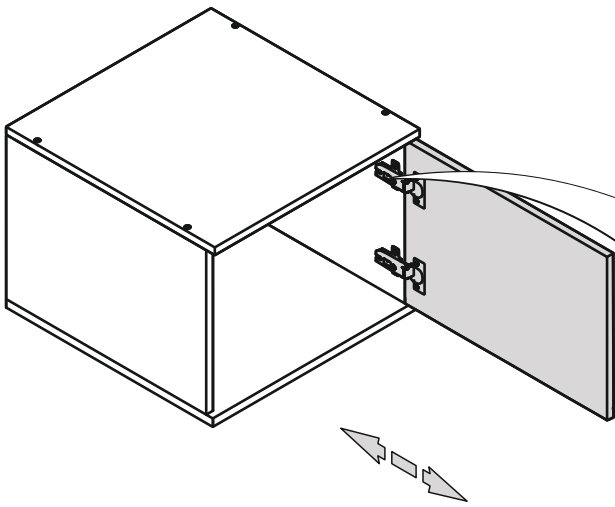
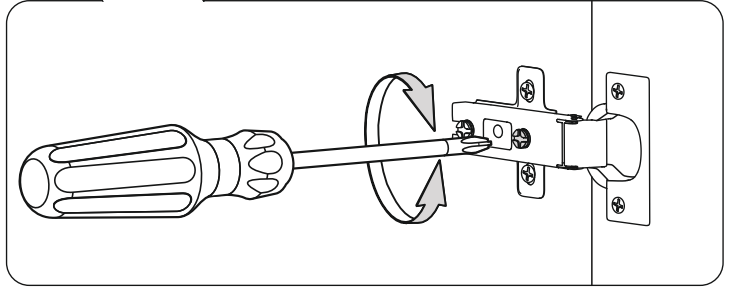
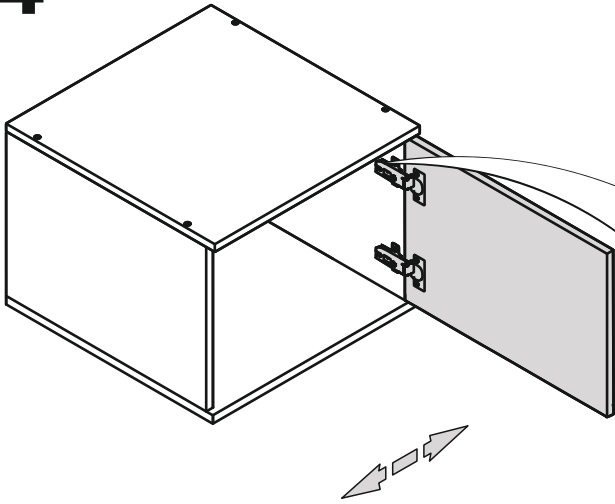
21

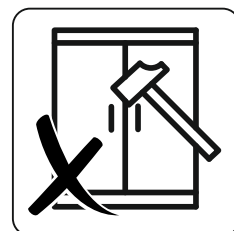
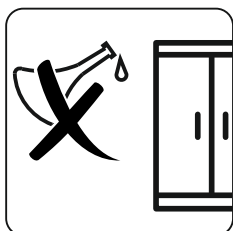
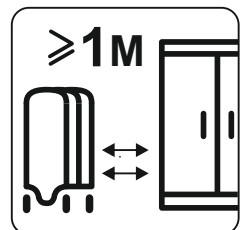
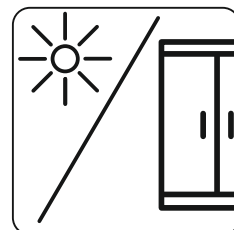
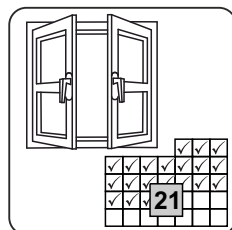
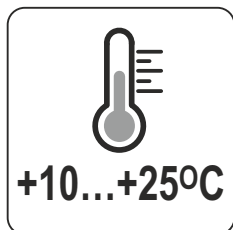
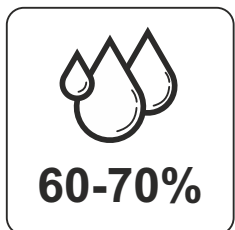
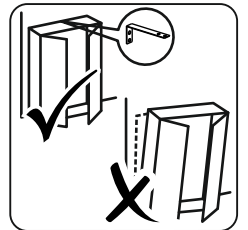
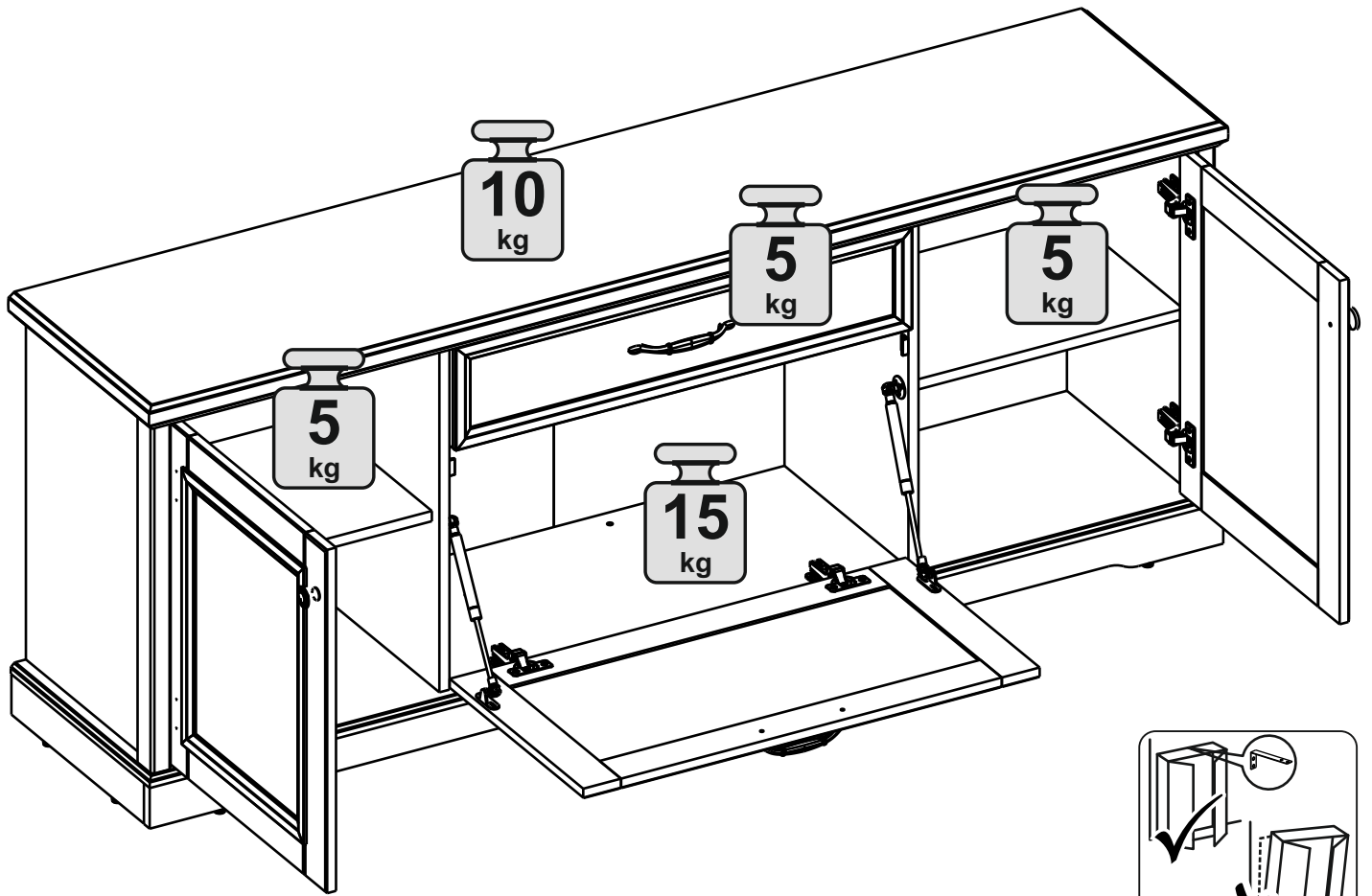




# 23







# **Инструкция по сборке Instrukcja montażu mebli**

Набор мебели для общей комнаты  
Zestaw mebli do pokoju wspólnego

**«TOSCANA»**

**Тумба RTV 3D1S  
Szafka RTV 3D1S**

**AH-091.13.00.00**



ЕАЭС №BY/112 11.01. TP025 018.01 02357

от 20.09.2023

по 19.09.2028